

Sensor Fußtaster

120-000101079



Technische Daten

Betriebsspannung	24VDC
Laststrom	Max. 400 mA
Stromaufnahme	Max 30 mA bei 24V
Betriebstemperatur	-30...+80 °C
Schutzgrad IP	Frontseite IP69K
Betätigungsart	Kapazitiv, erhöhte Empfindlichkeit
Betätigungskraft	Keine notwendig
LED 1	8 grüne LEDs
LED 2	8 rote LEDs
Kabe	2m Kabellänge, 4-polig mit Aderendhülsen
Leitungsquerschnitt	0,25mm ²

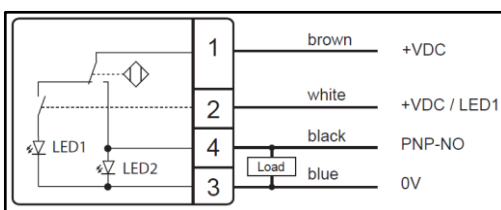
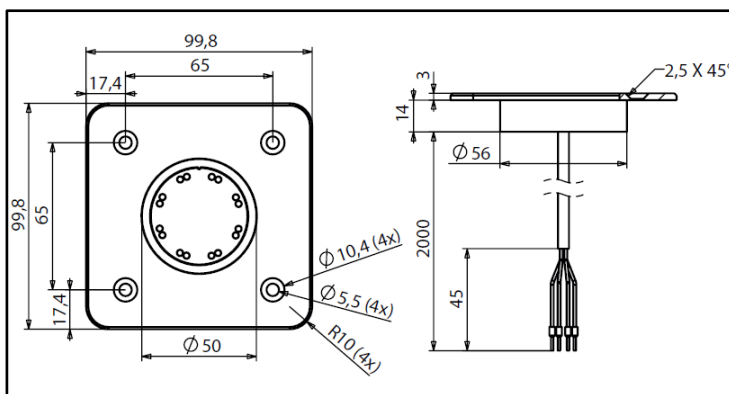
Funktionsbeschreibung

Der Sensorfußtaster hat eine Tastfläche von $\varnothing 50$ mm und ist für die Schraubmontage ausgelegt. Er kann unter Berücksichtigung der Einbautiefe bündig mit dem Fußboden verschraubt werden. Er hat eine optische Rückmeldung und ist schlagfest. Der IP Schutzgrad garantiert eine 100%ige Dichtigkeit gegen Wasser und Öl.

Zubehör:

Ein Montagefuß (120-000101180) aus Kunststoff kann einen Abstand von 95 bis 215mm zum Rohfußboden ausgleichen und kann separat mitbestellt werden.

Hinweis



Sensortaster Kabel	STG 20 Klemme	DFA 127 Klemme
Braun	5	1
Weiß	5	1
Schwarz	4	2
Blau	7	3

**Your global partner
for entrance solutions**