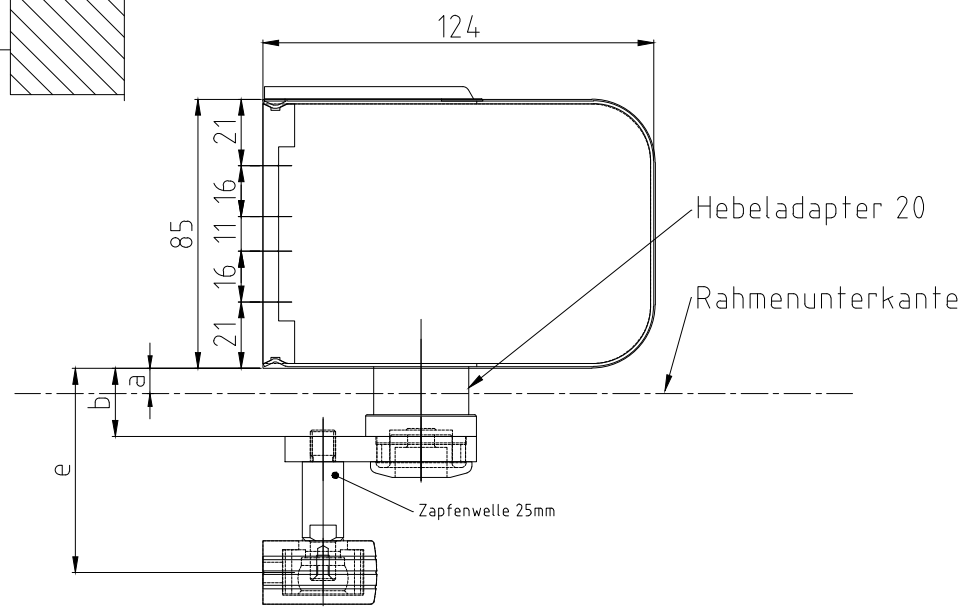



Zubehör	Artikelnummer
Zapfenwelle 25 (standard)	102-127108630
Zapfenwelle 18	102-127109505
Zapfenwelle 13	102-127126409



Gleitgestänge drückend (Masse in mm)	Hebeladapter 20 (standard)	Hebeladapter 35	Hebeladapter 50	Hebeladapter 65	Hebeladapter 80
RAL 9006 silver	102-127816013	102-127816014	102-127816016	102-127816015	102-127816017
RAL 9005 black	102-127816085	102-127816086	102-127816087	102-127816088	102-127816089
a	8.00	23.00	38.00	53.00	68.00
b	21.50	36.50	51.50	66.50	81.50
e (Zapfenwelle 25)	64.50	79.50	94.50	109.50	124.50
e (Zapfenwelle 18)	57.50	72.50	87.50	102.50	117.50
e (Zapfenwelle 13)	52.50	67.50	82.50	97.50	112.50

× Die Massangaben beziehen sich auf Unterkante Antrieb. Wird bei der Montage ab Unterkante Chassis gemessen, so sind beim 85er +1.5mm und beim 108er +2.5mm hinzu zu rechnen.

ANr.:		Maßstab	Farbe -
Kunde:		DFA 127-85, Gleitgestänge drückend, 1-flg. DIN Links	
Kom.:	Bearb. 06.03.23 LRM	120-999000420	
ADM:	Gepr.	Blatt	
Dateiname	ADM-999000420.dwg	Bl	
TECHNISCHE ÄNDERUNGEN VORBEHALTEN!			