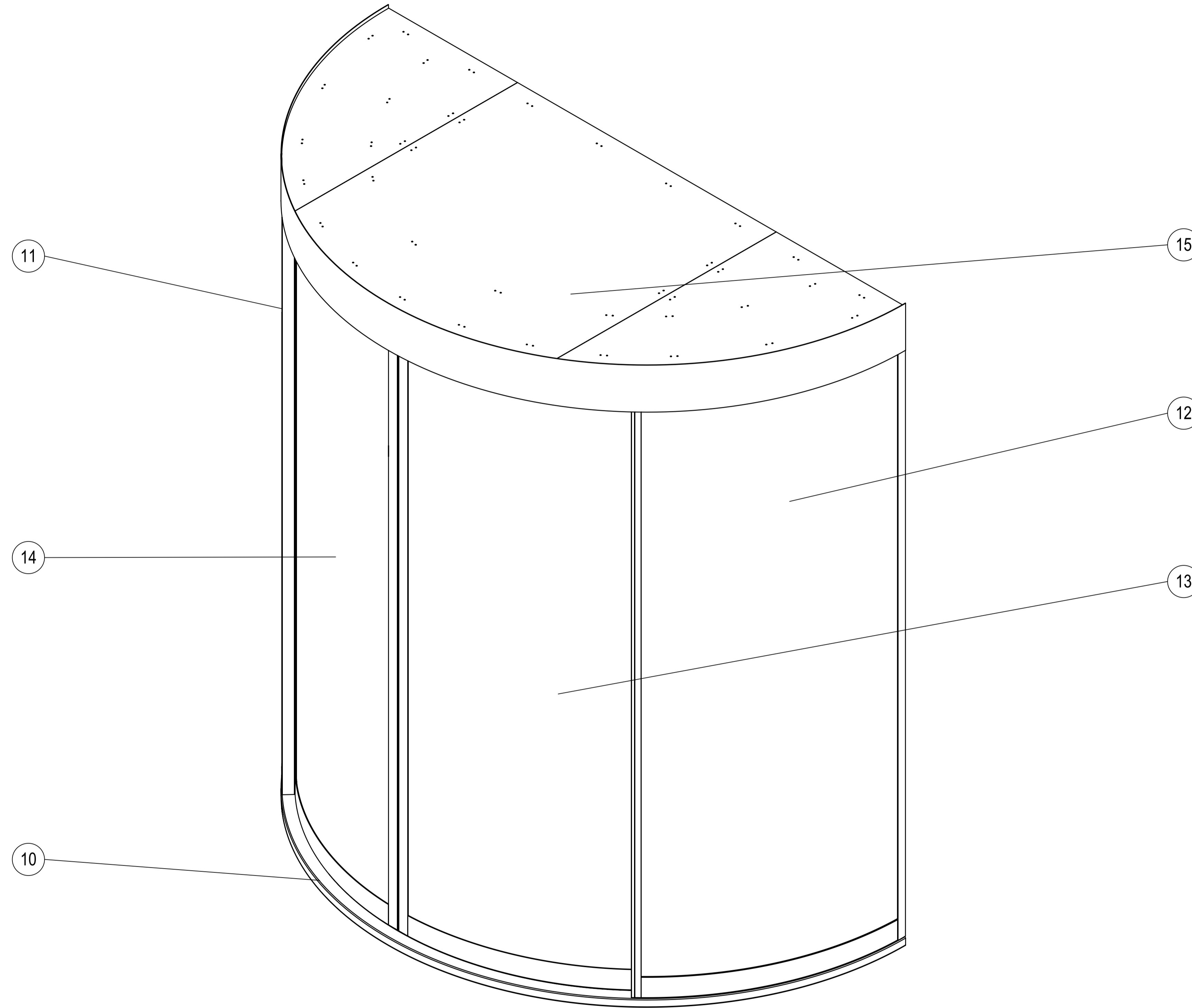
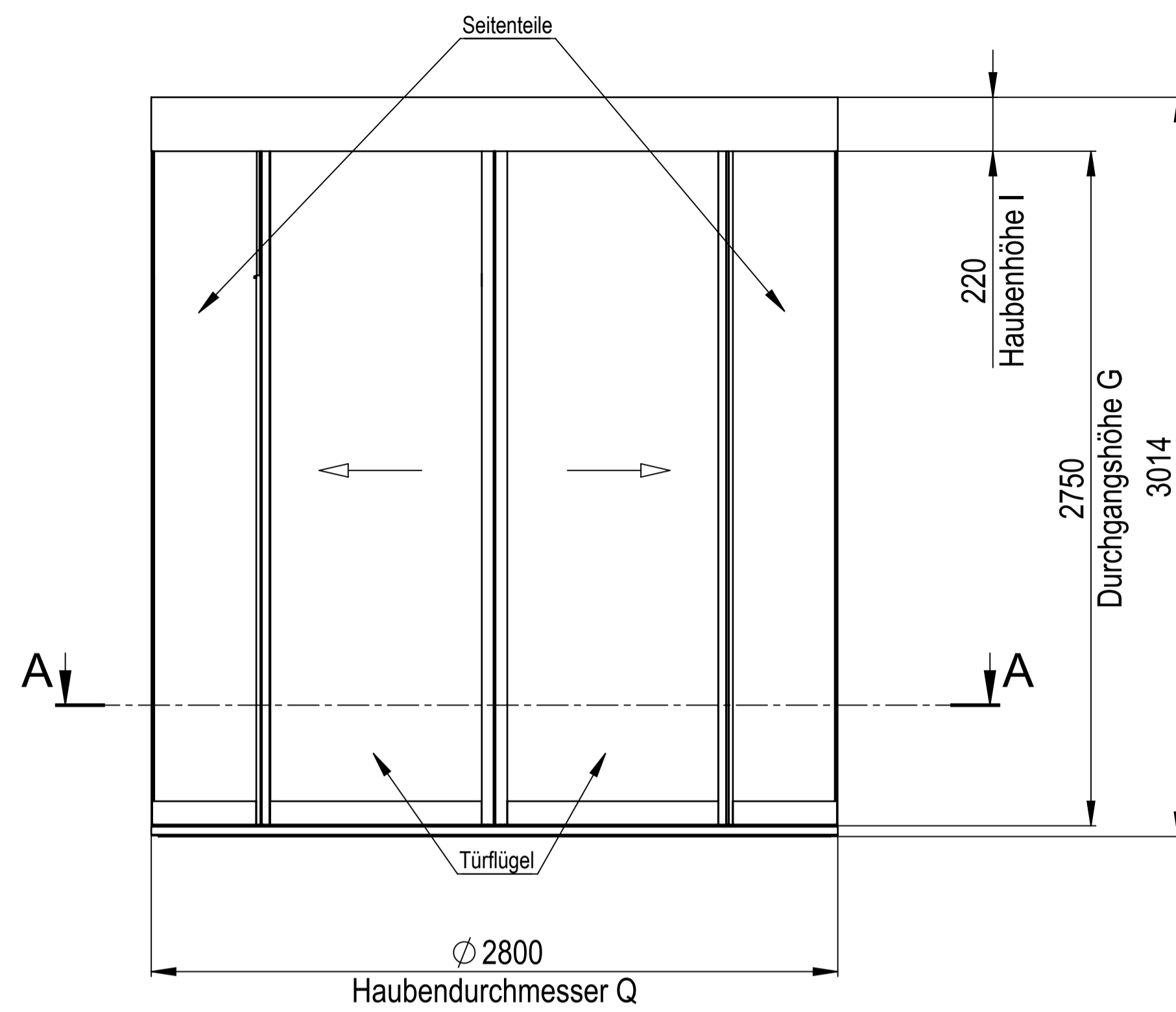


Pos	Qty	U/M	ItemName	ItemNameDE	Beschreibung	DocumentNumber
10	1	pce	bottom ring RST cpl	Bodenring RST kpl	V2A (1.4301) Schweißkonstruktion	1065813
11	1	pce	side part outside left RST	Seitenteil außen links RST	Aluminiumkonstruktion + P5A 14.28mm (6-6-6); Klarglas; Kanten gesäumt	1064627
12	1	pce	side part outside right RST	Seitenteil außen rechts RST	Aluminiumkonstruktion + P5A 14.28mm (6-6-6); Klarglas; Kanten gesäumt	1064634
13	1	pce	door leaf outs. ri. RST	Türflügel auß. re. RST	Aluminiumkonstruktion + P5A 14.28mm (6-6-6); Klarglas; Kanten gesäumt	1064645
14	1	pce	door leaf outs. li. RST	Türflügel auß. li. RST	Aluminiumkonstruktion + P5A 14.28mm (6-6-6); Klarglas; Kanten gesäumt	1064643
15	1	pce	hood cpl	Haube kpl	Aluminiumkonstruktion + Stahlabdeckung 5mm (Eingang) + Aluminiumabdeckung 6mm (Gesamt)	1067168

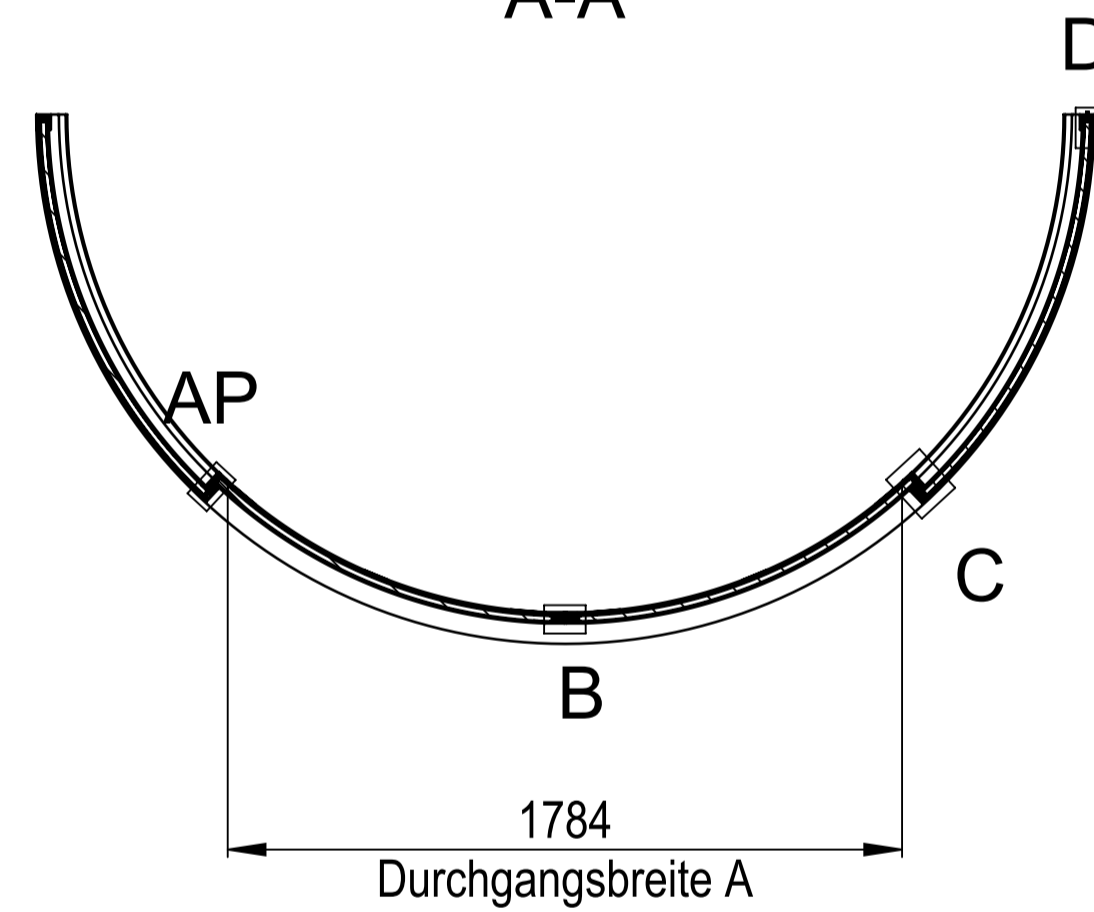


Project No:	System No:	Weight	736.273 kg
Treatment		Basic	
Material	General Tolerance	A1	Reference -
Product	Status	released	modified
RST 180° cpl FG		Scale	1:10
RST 180° kpl FG		Scale	1:10
Blasi GmbH D-77972 Mahlberg	Manufacturing No	121-361814336	

Vorderansicht RST

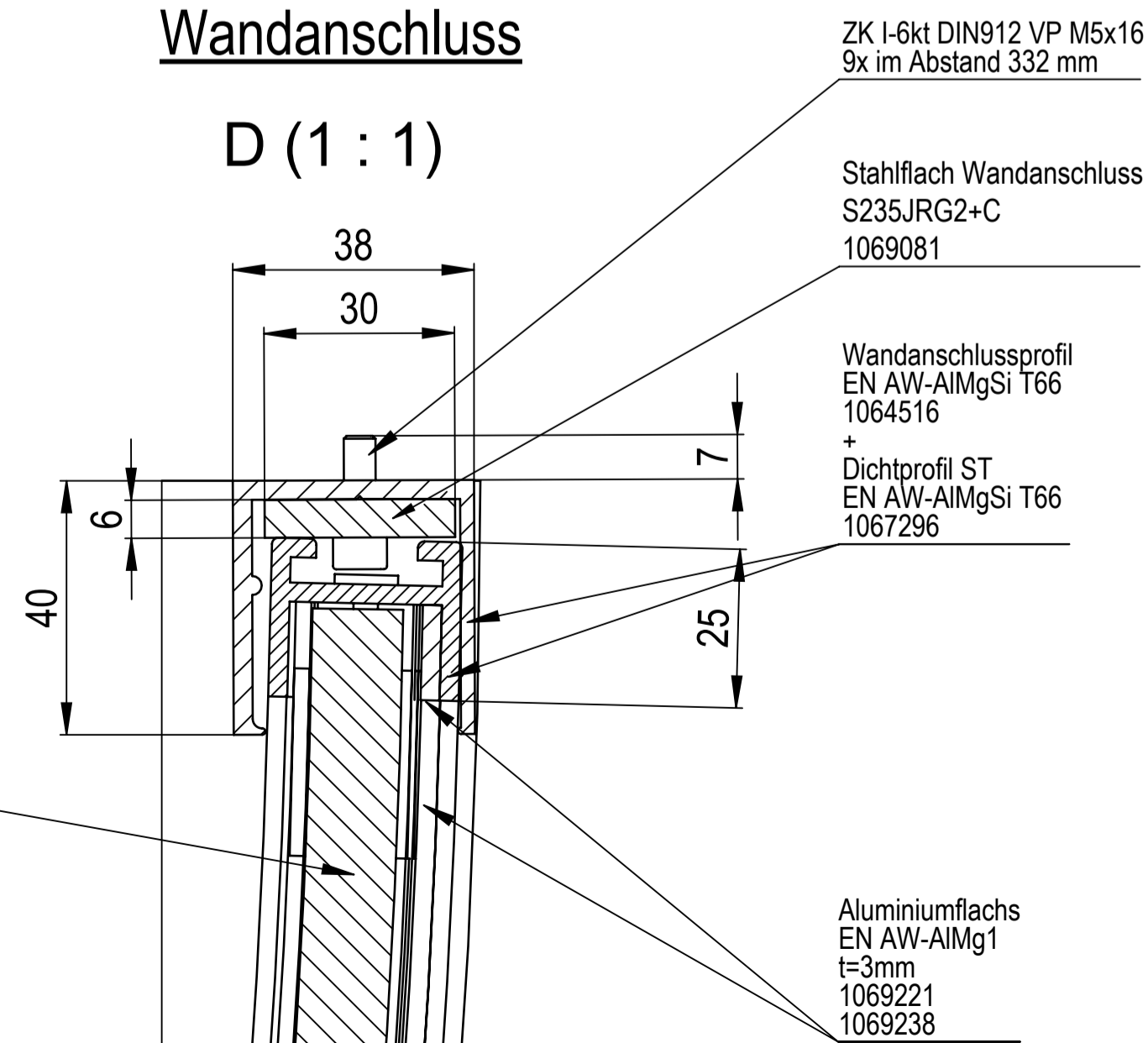


A-A



Wandanschluss

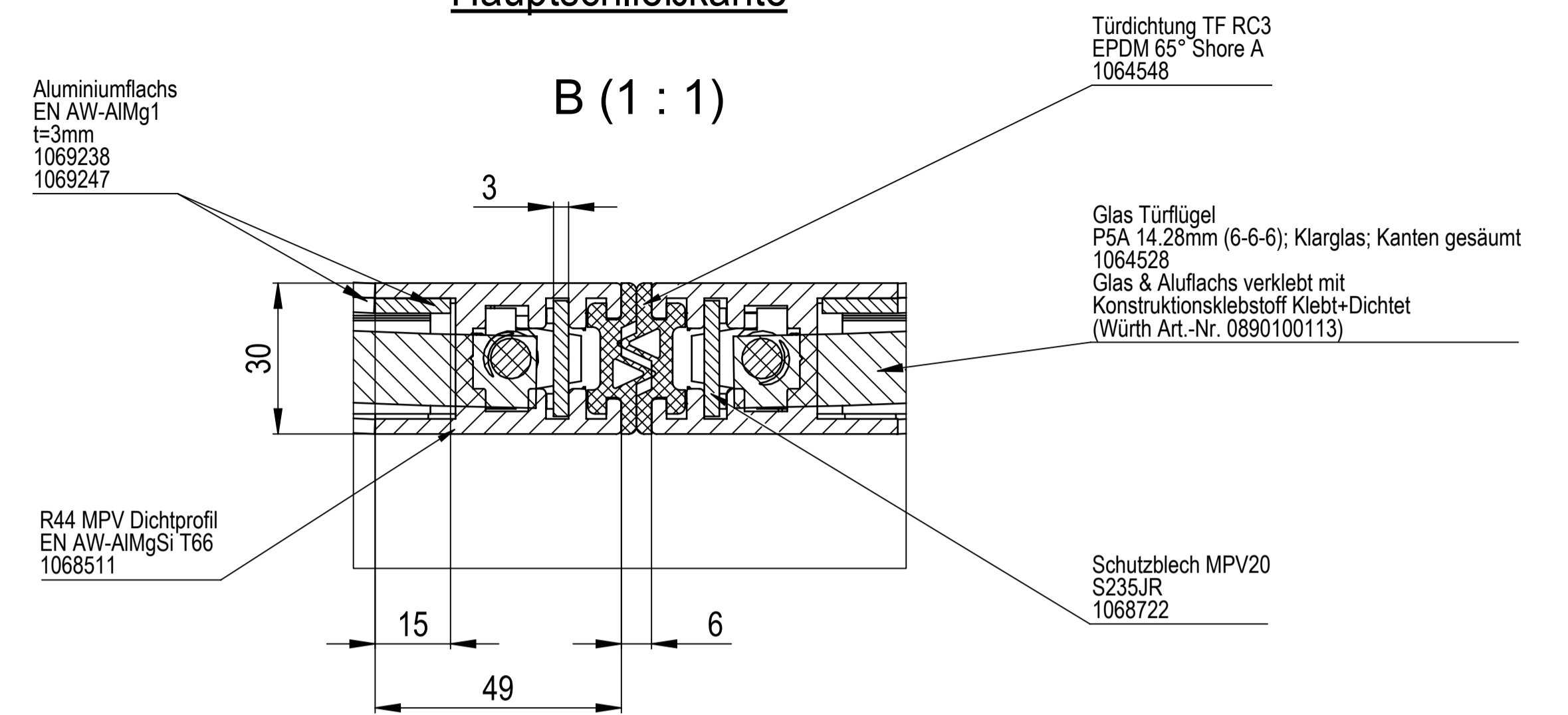
D (1 : 1)



Glas Seitenteil
P5A 14.28mm (6-6-6); Klarglas; Kanten gesäumt
1064528
Glas & Alufachs verklebt mit
Konstruktionsklebstoff Klebt+Dichtet
(Würth Art.-Nr. 0890100113)

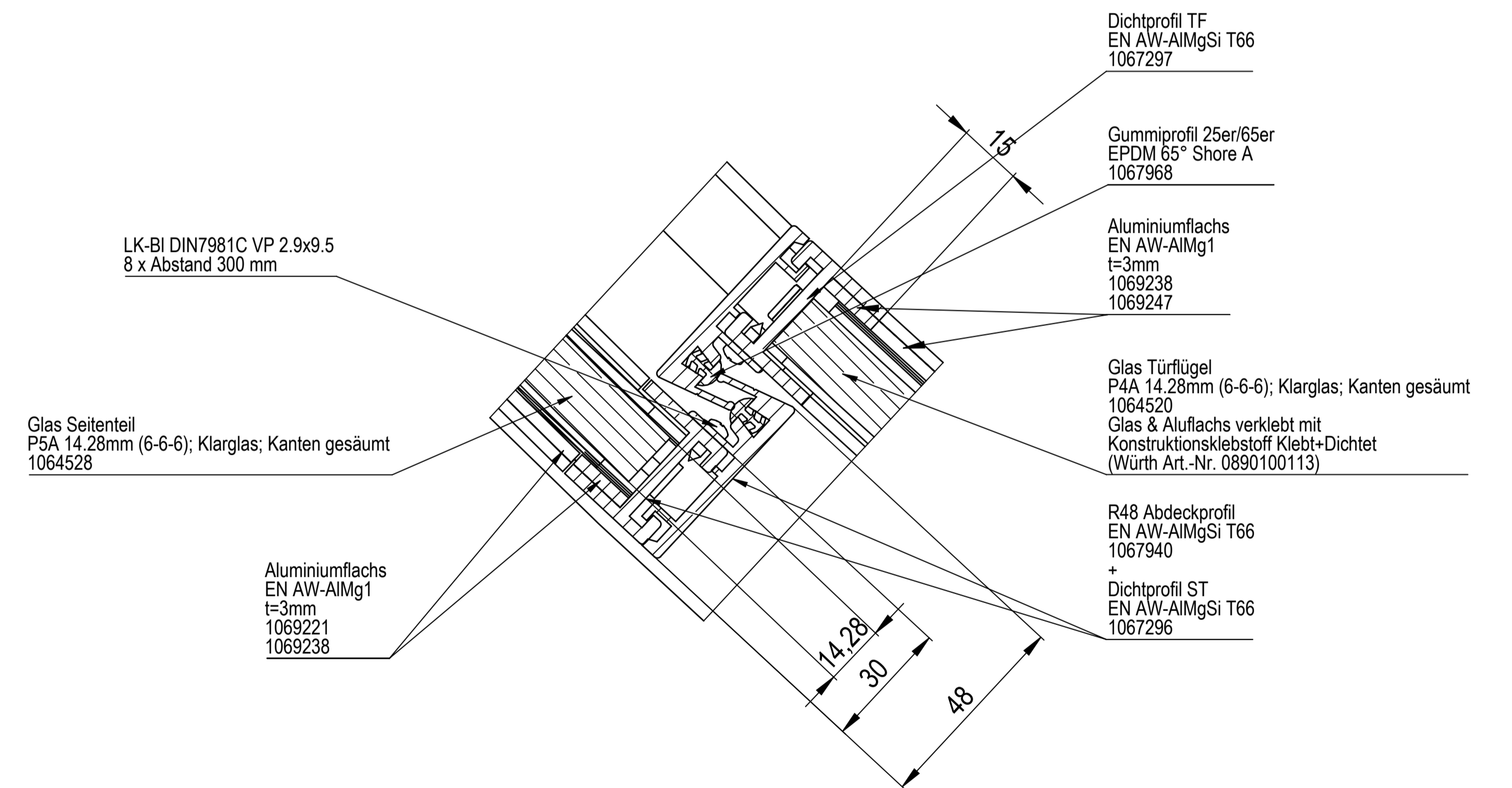
Hauptschließkante

B (1 : 1)



AP (1 : 1)

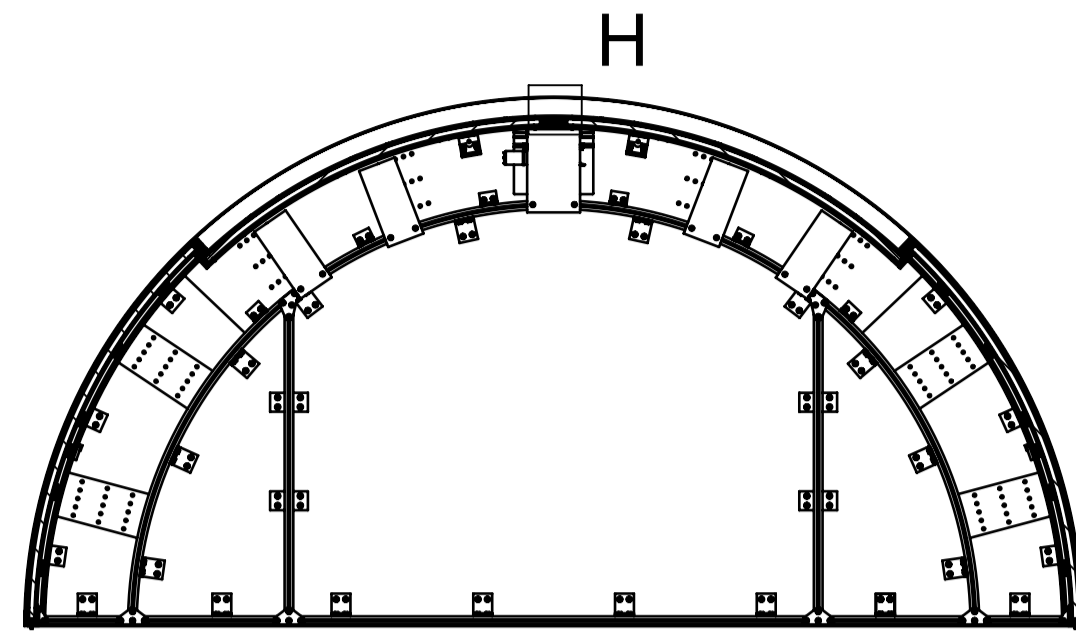
Nebenschließkante



Project No:	System No:	Weight	736.273 kg
Treatment		Basic	
Material		Reference	-
General Tolerance		Status	↔
Product		Scale	1:20
		released	
		created	
		modified	
RST 180° cpl FG			
RST 180° kpl FG			
Blasi GmbH D-77972 Mahlberg		Manufacturing No 121-361814336	

Unteransicht Deckenbleche

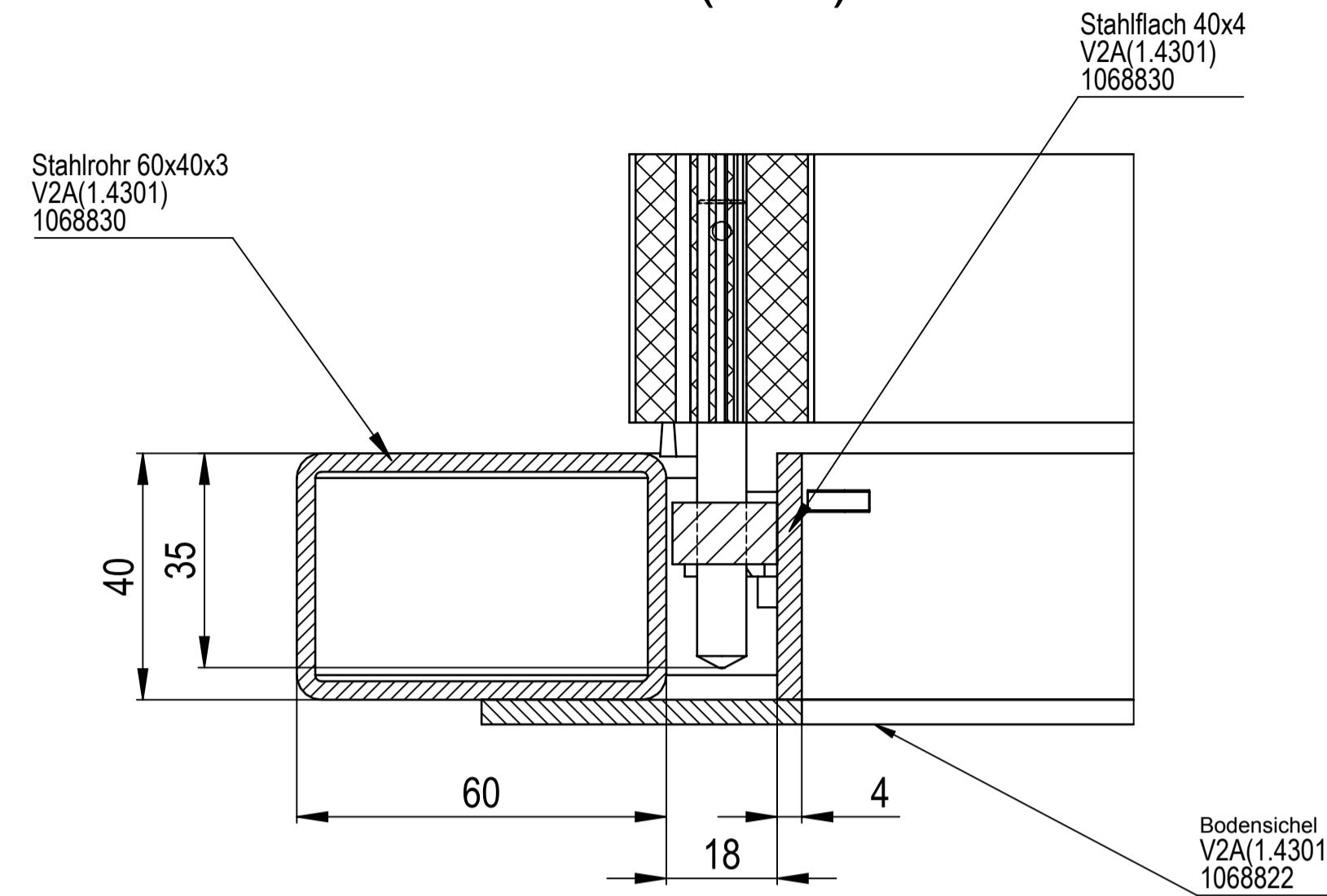
G-G



H

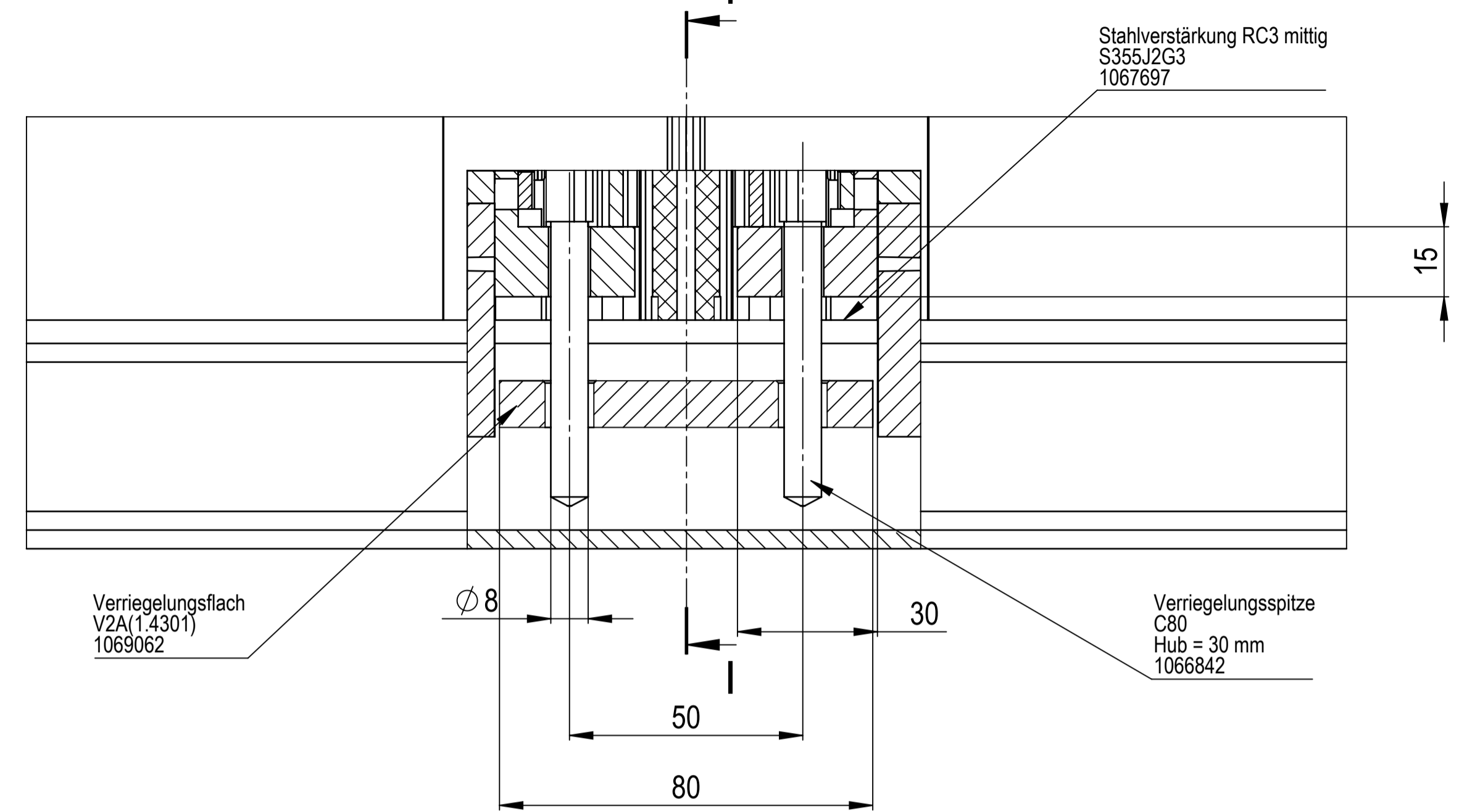
Seitenansicht im Schnitt Verriegelung im Bodenring

J (1 : 1)

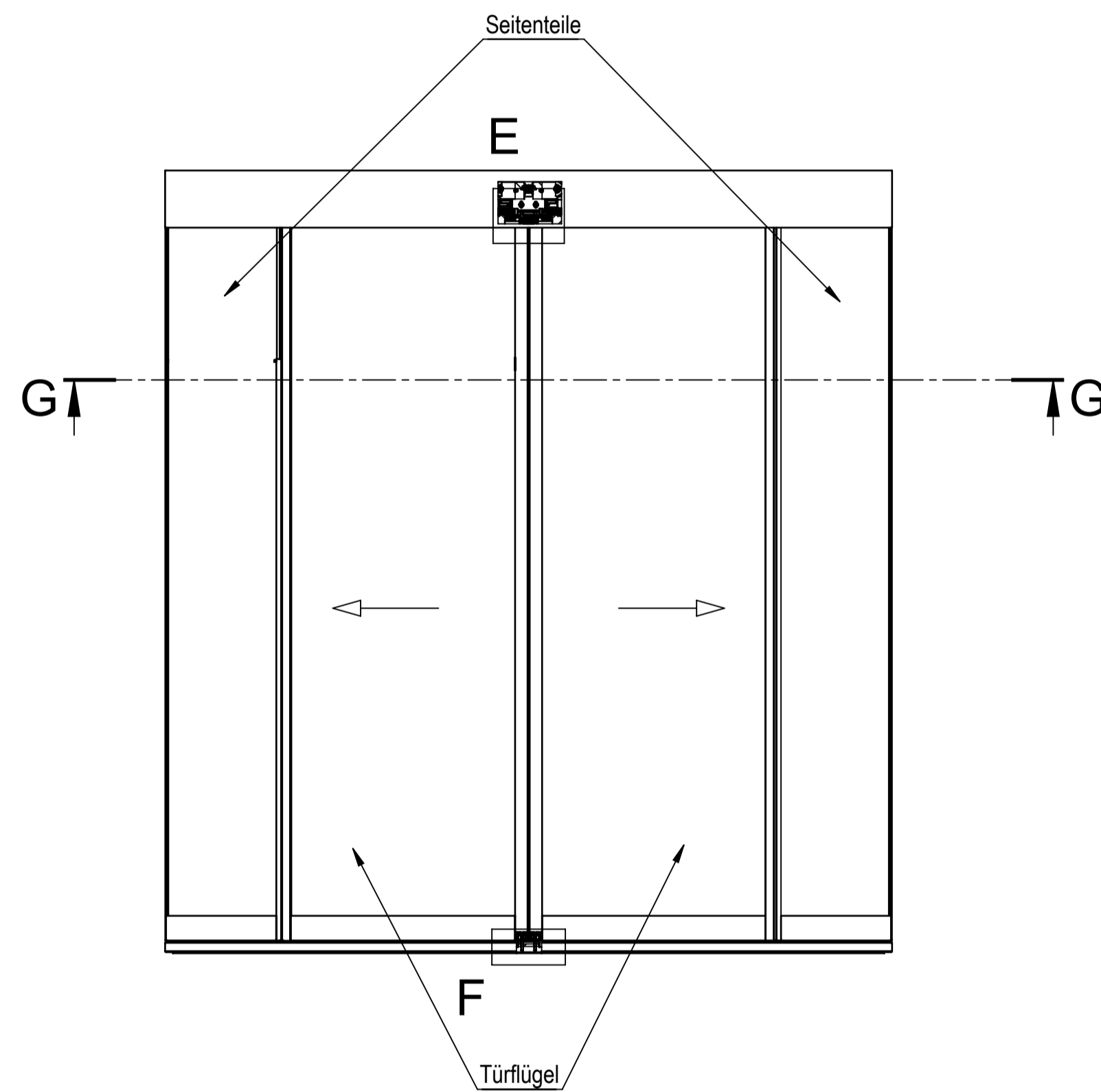


Vorderansicht Verriegelung im Bodenring

F (1 : 1)

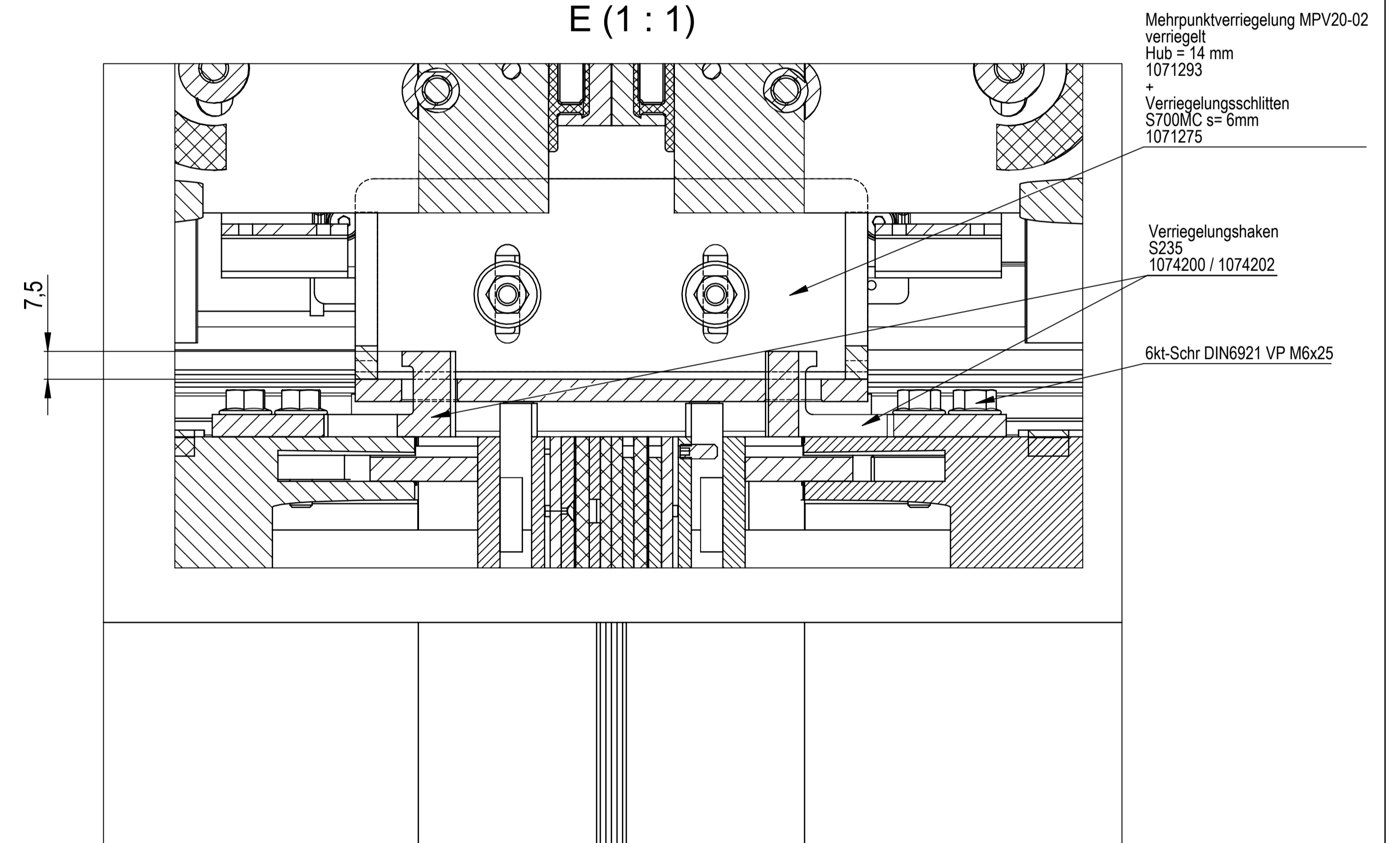


Vorderansicht RST



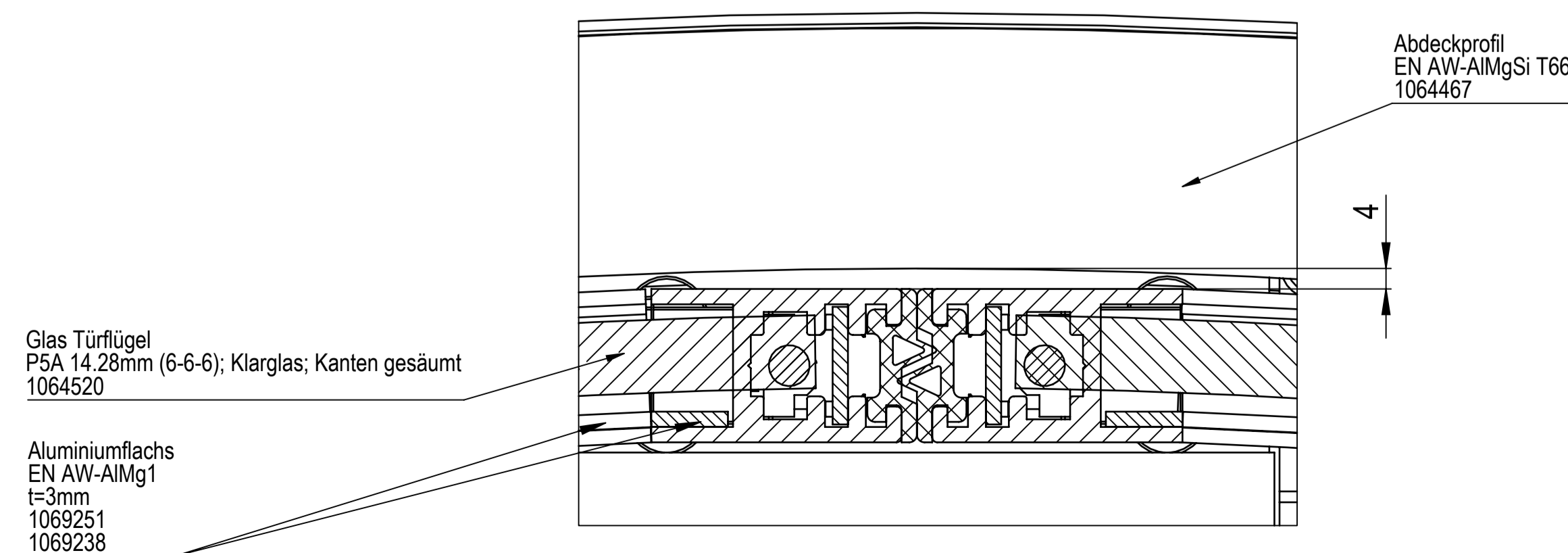
Vorderansicht Verriegelung in der Haube

E (1 : 1)

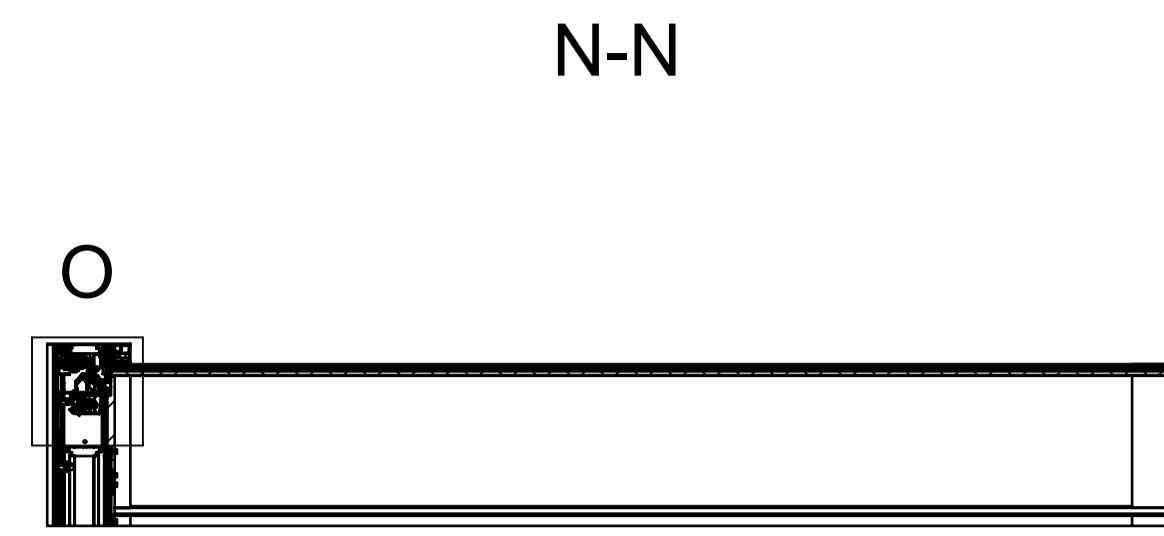
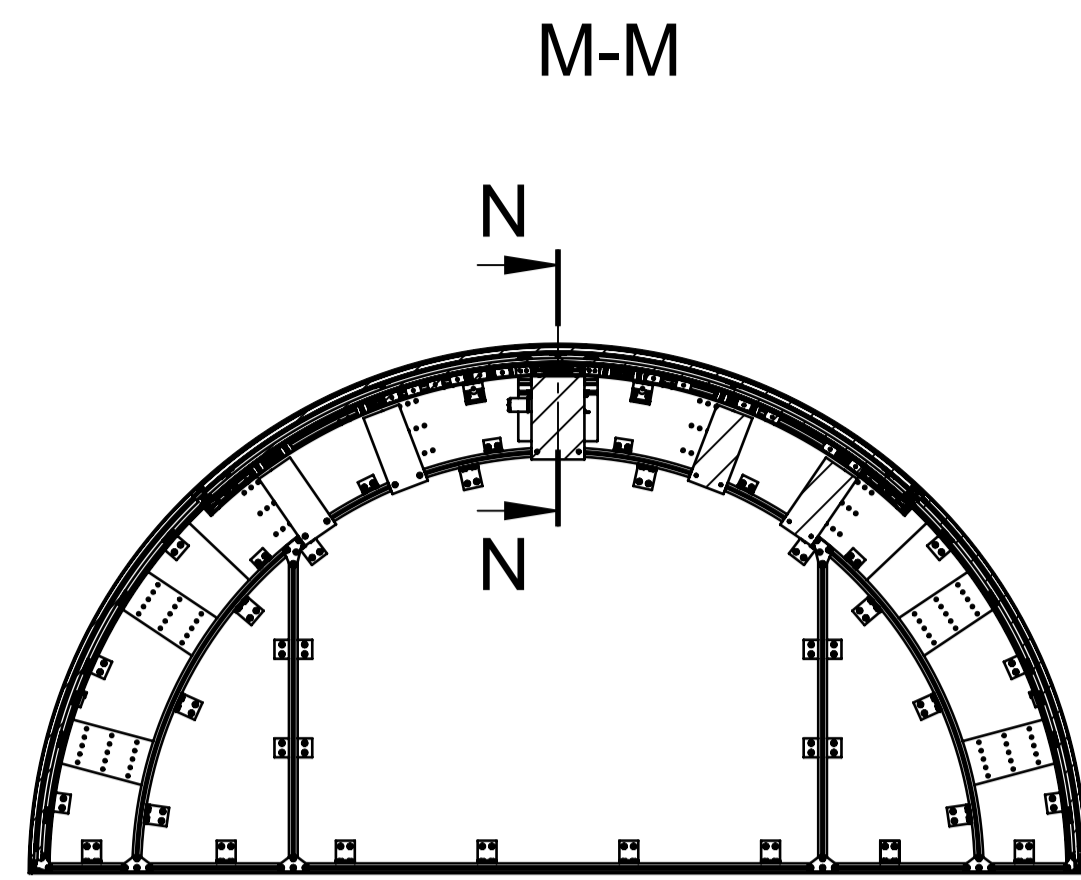


Unteransicht Hauptschließkante

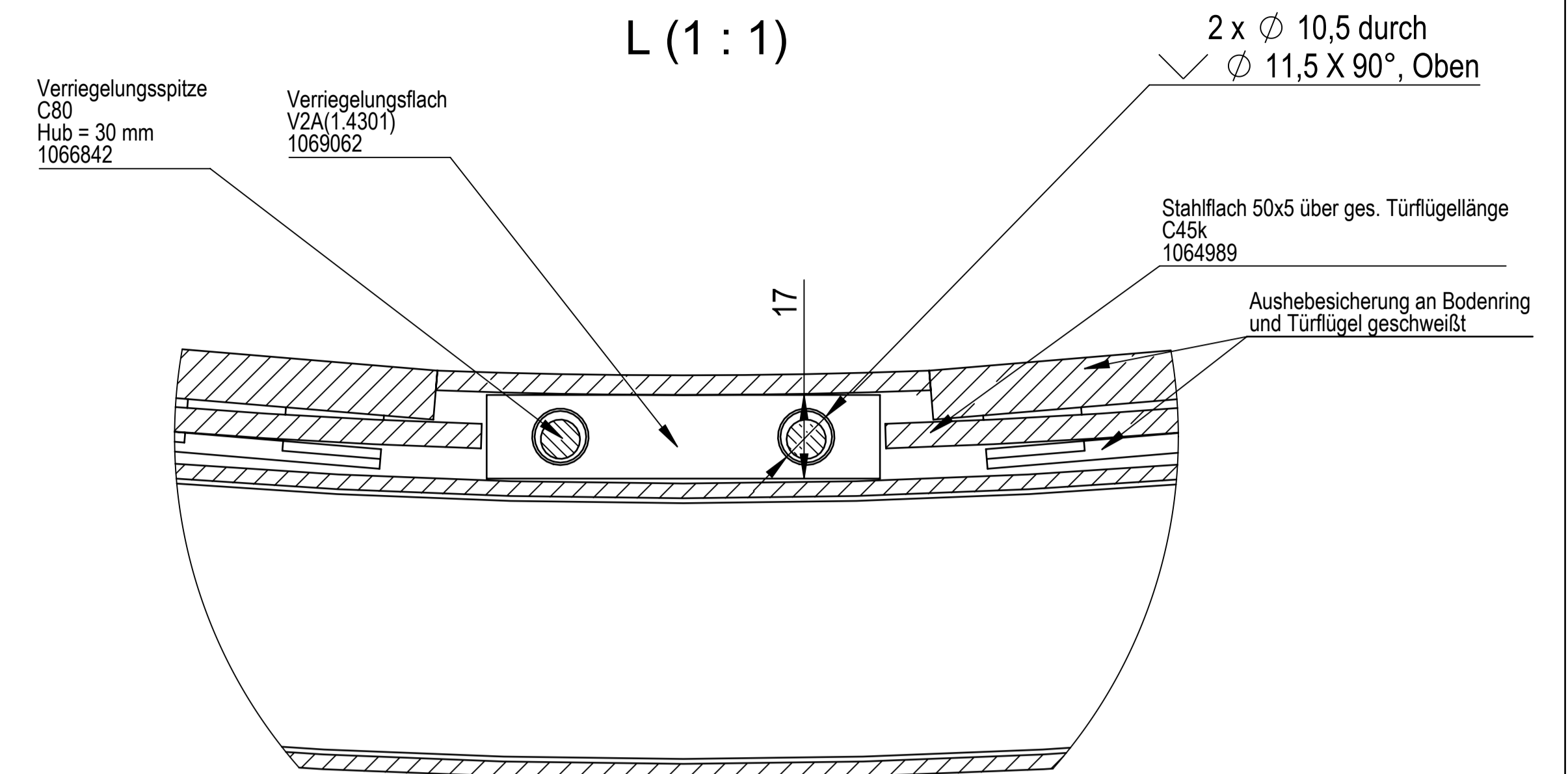
H (1 : 1)



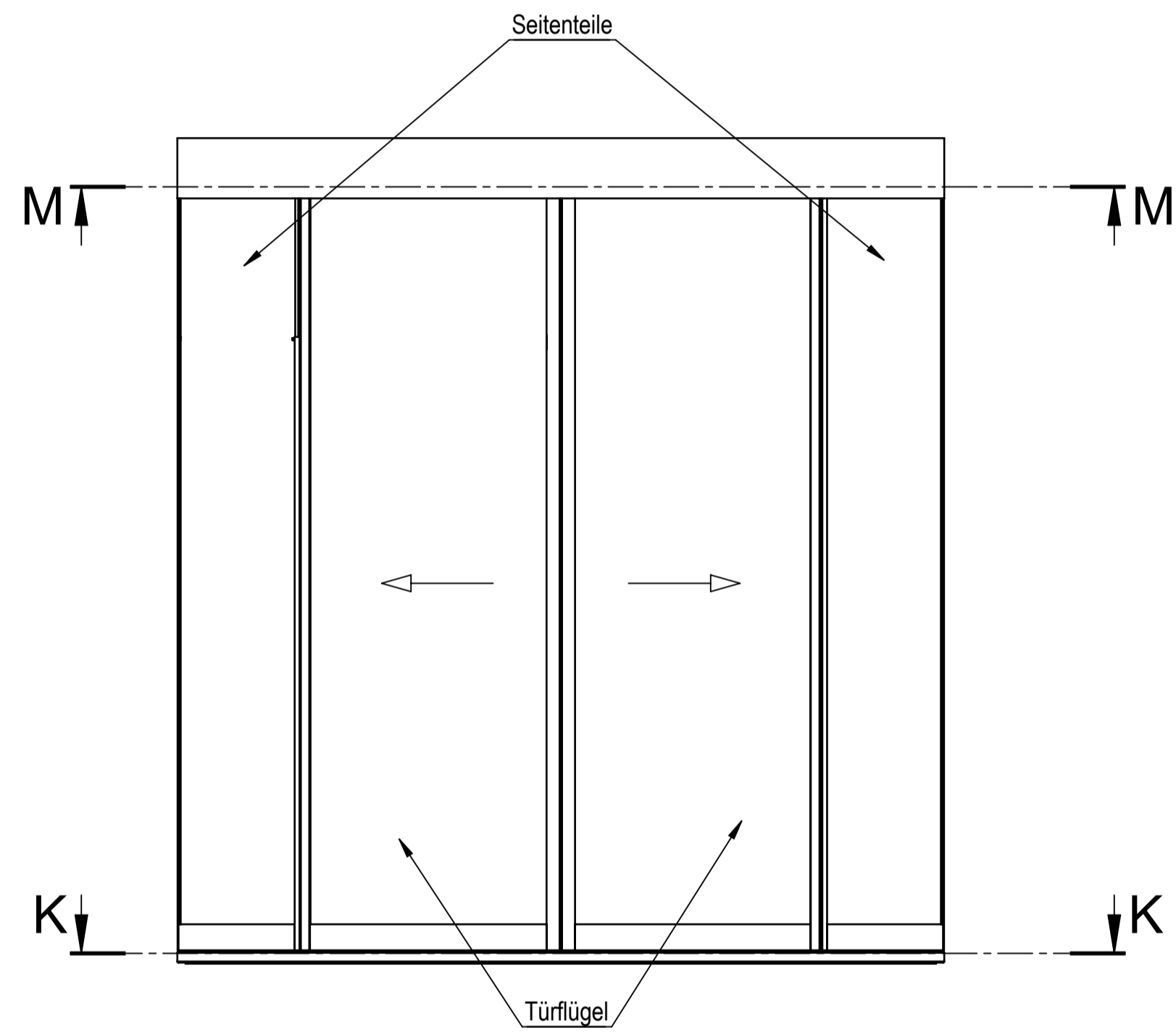
Project No:	System No:	Weight	736.273 kg
Treatment			
Material		Basic	
General Tolerance		A1	Reference -
Product		Status	released
RST 180° cpl FG		Scale	1:20
RST 180° kpl FG		Scale	modified
Blasi GmbH D-77972 Mahlberg		Manufacturing No 121-361814336	



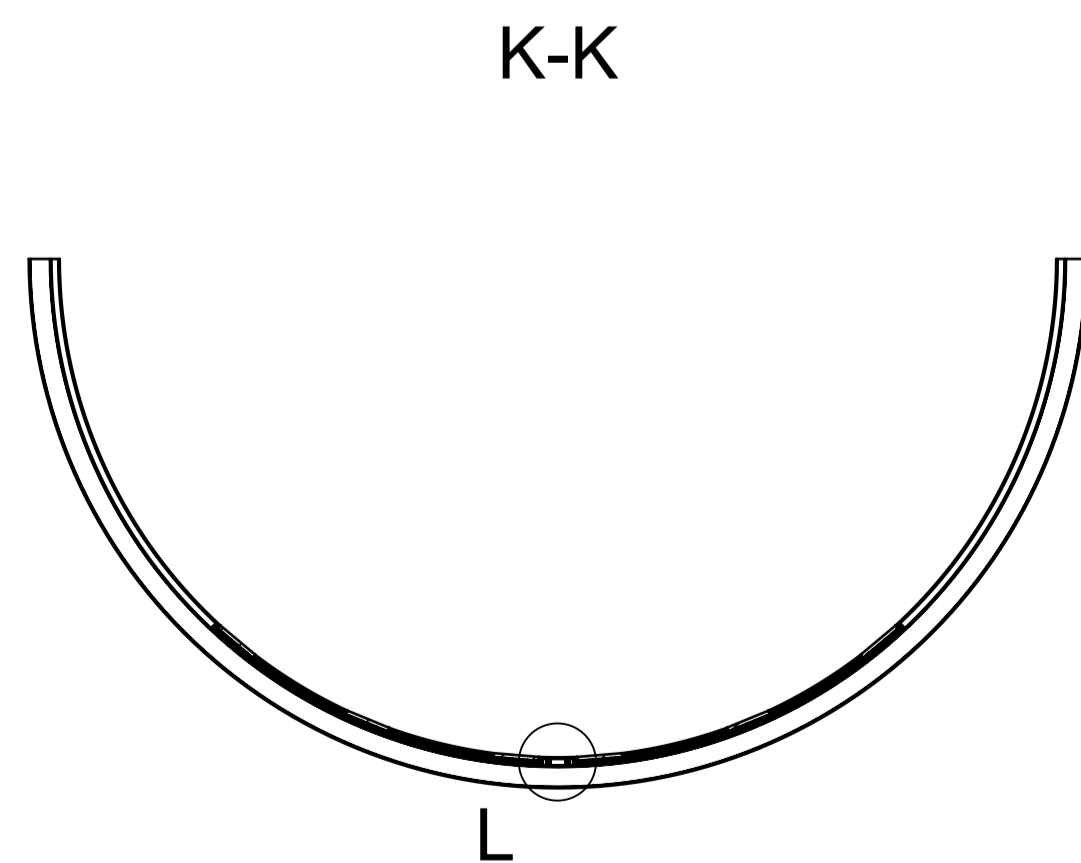
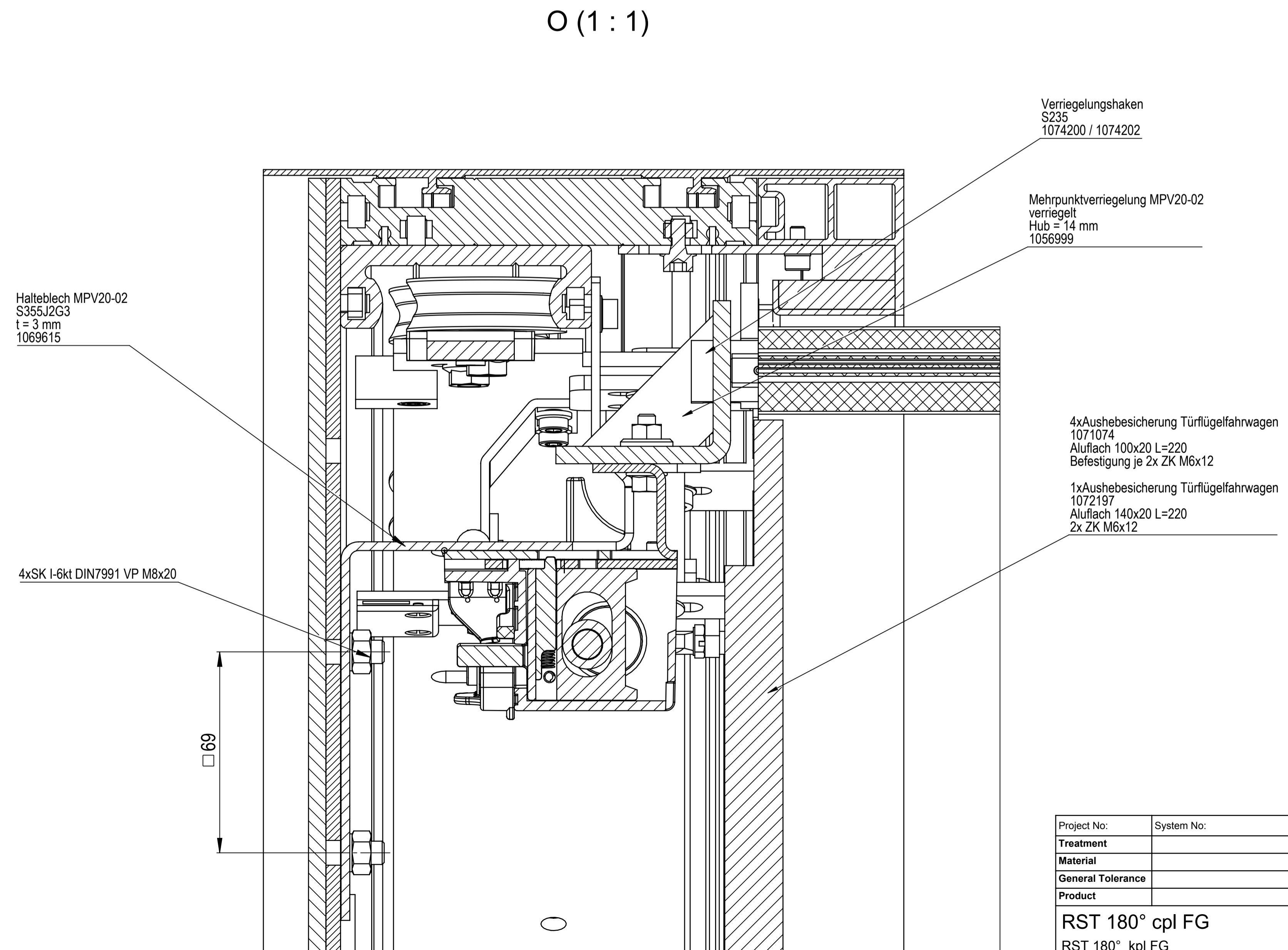
Draufsicht Verriegelung im Bodenring



Vorderansicht RST

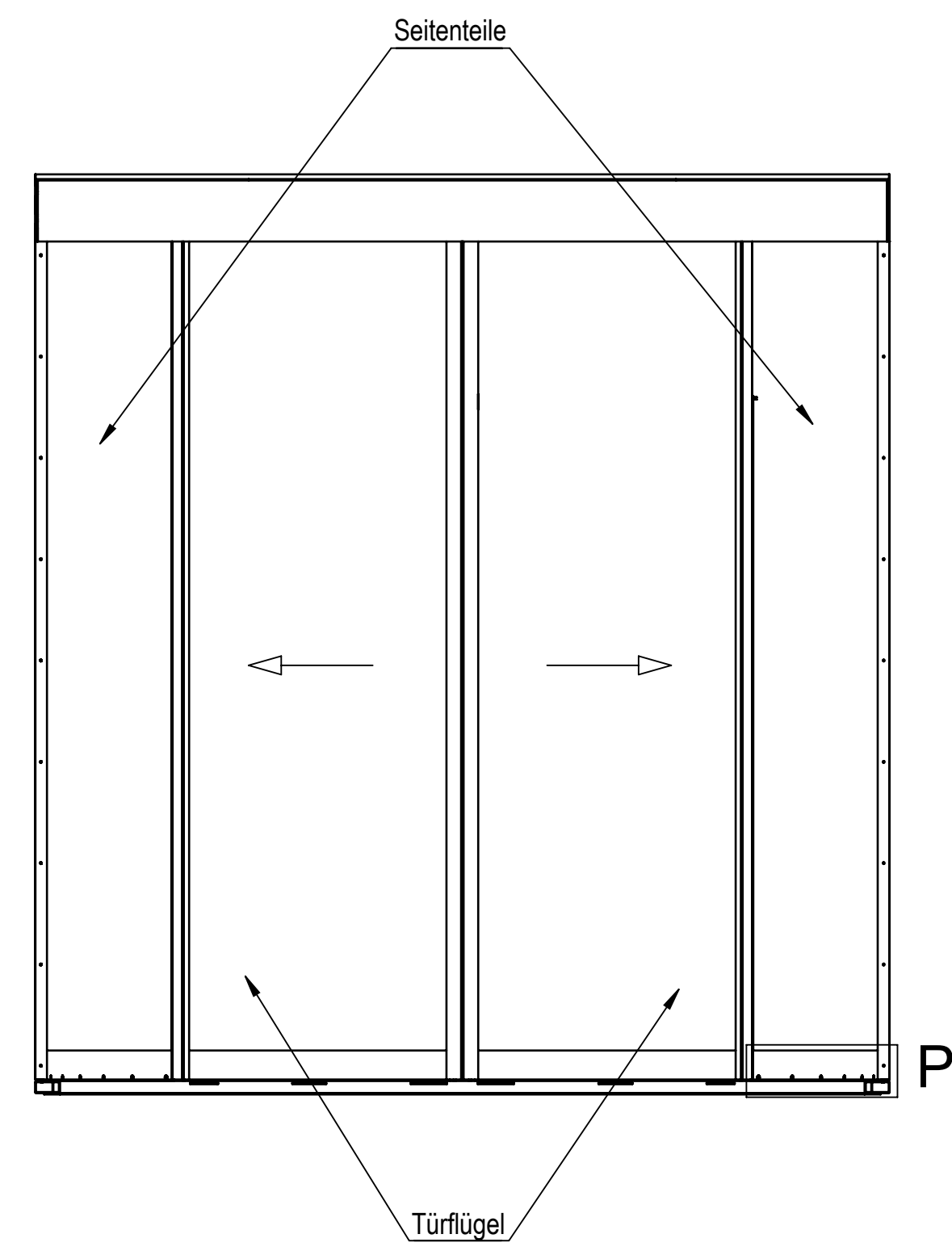


Seitenansicht Verriegelung in der Haube



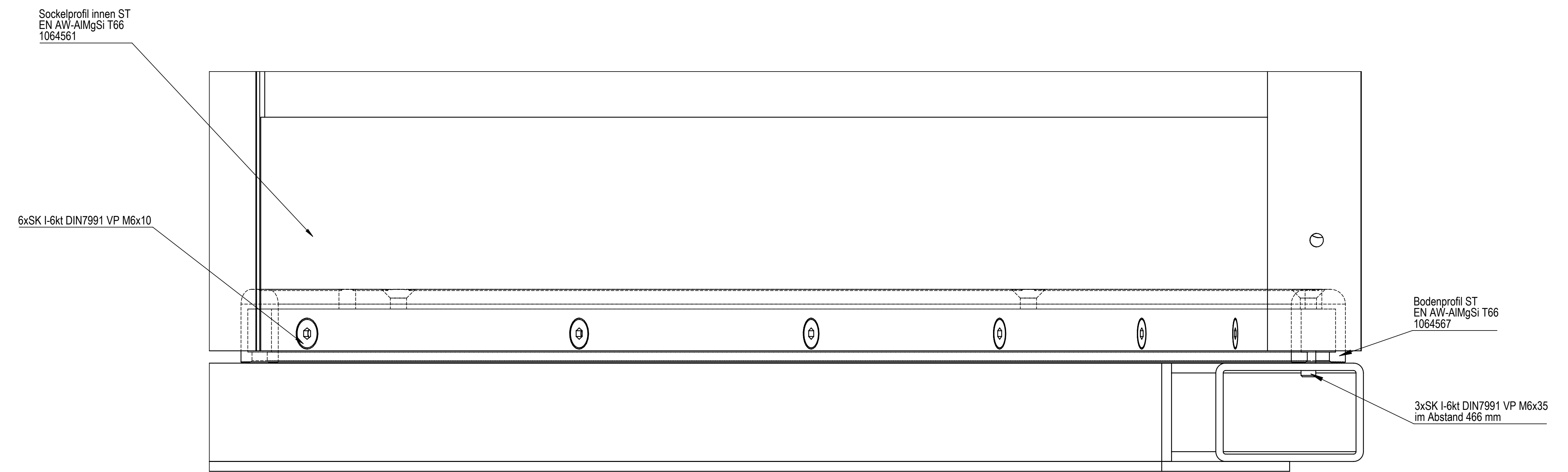
Project No:	System No:	Weight	736.273 kg
Treatment		Basic	
Material		Reference -	
General Tolerance		A1	Status
Product		Scale	released
RST 180° cpl FG		1:20	created
RST 180° kpl FG		modified	
Blasi GmbH D-77972 Mahlberg		Manufacturing No 121-361814336	

Rückansicht RST



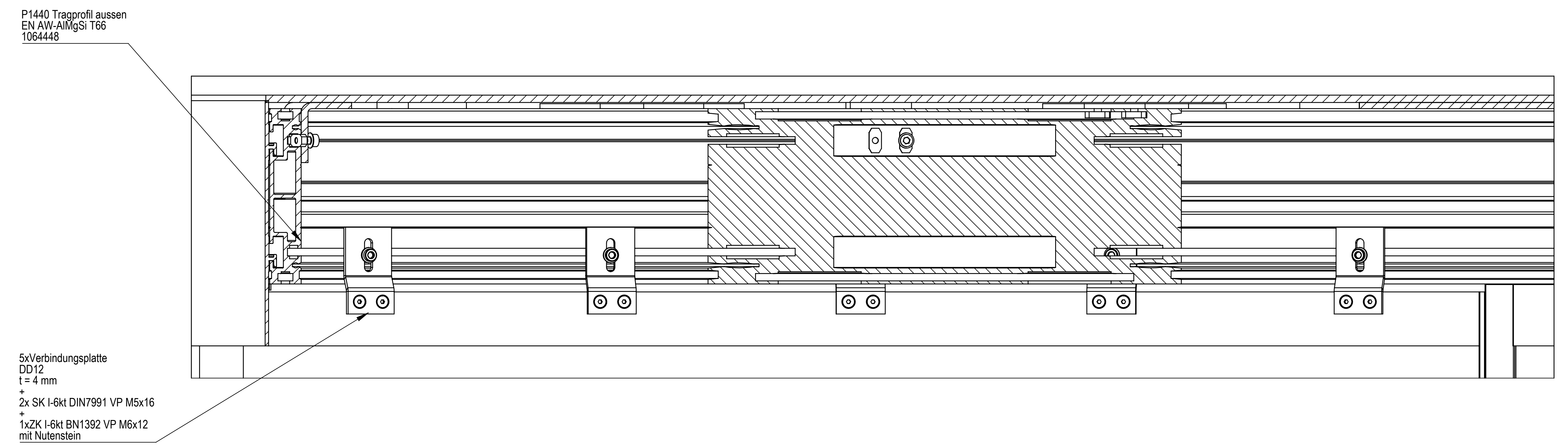
Seitenteilbefestigung am Bodenring

P (1 : 1)



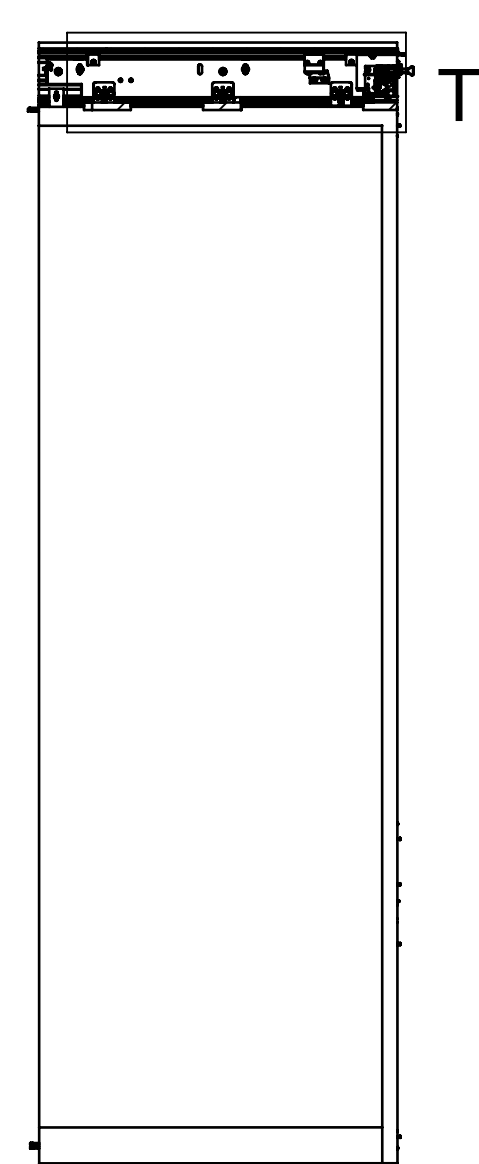
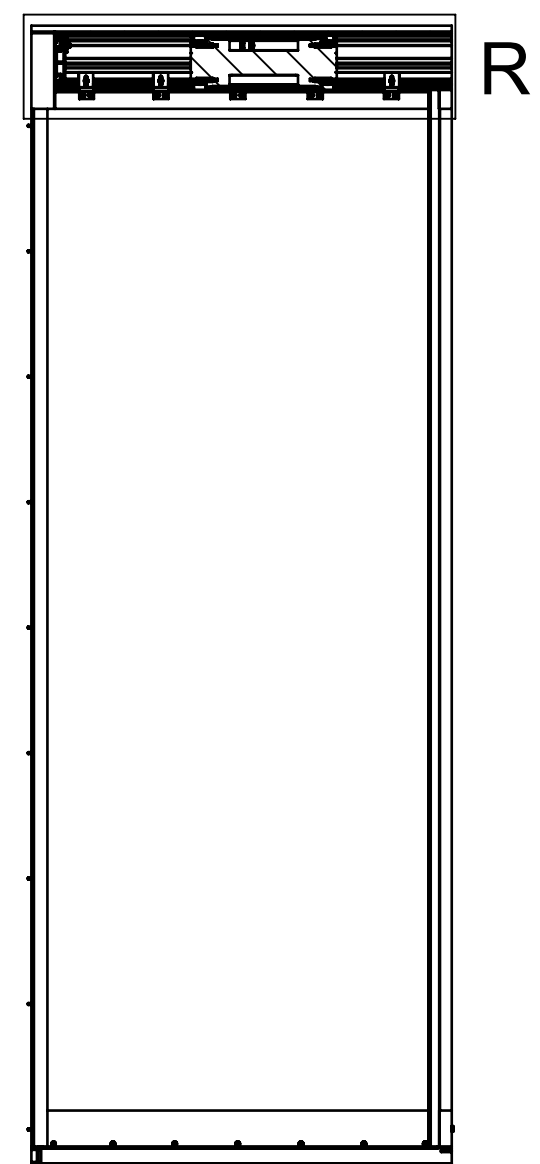
Seitenteilbefestigung an der Haube

R (1 : 2)



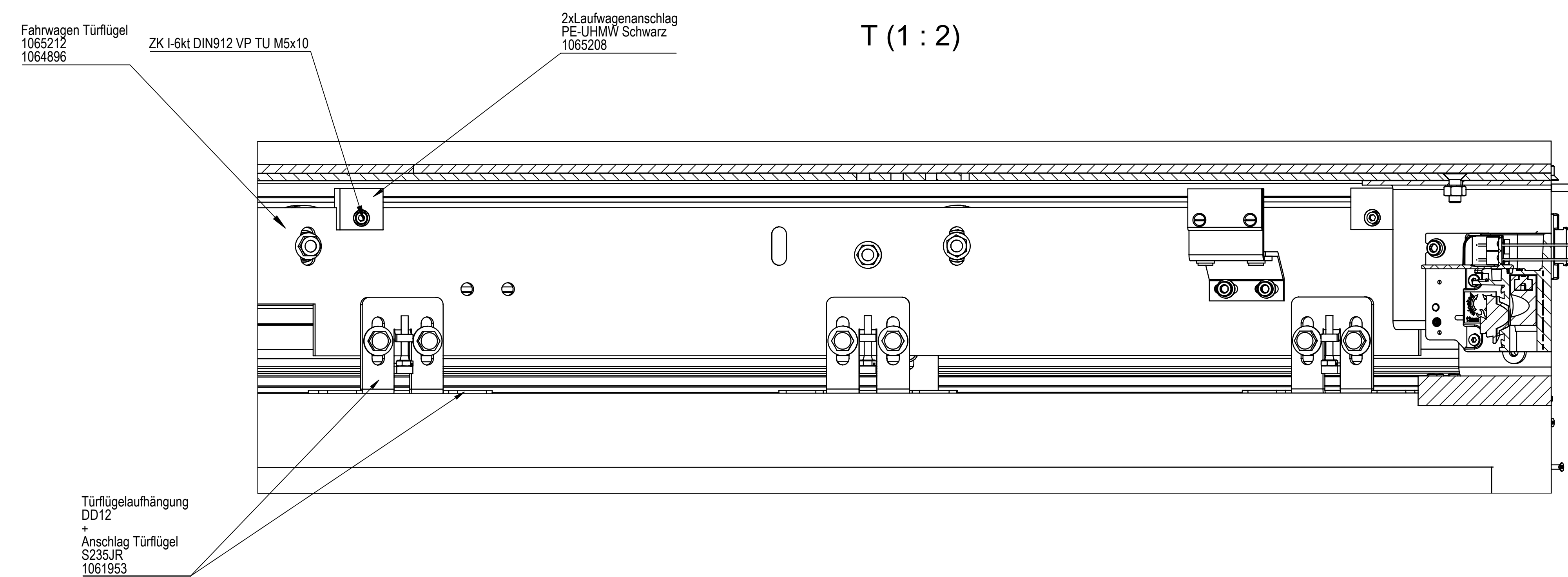
Q-Q

S-S

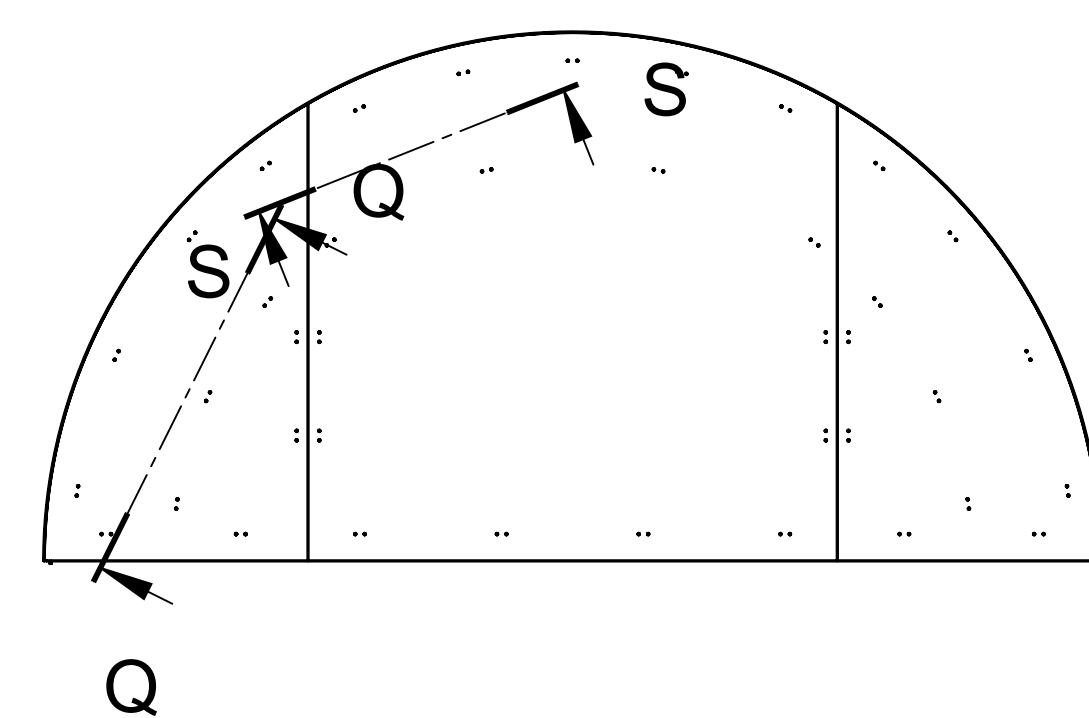


Türflügelbefestigung an den Fahrwagen

T (1 : 2)

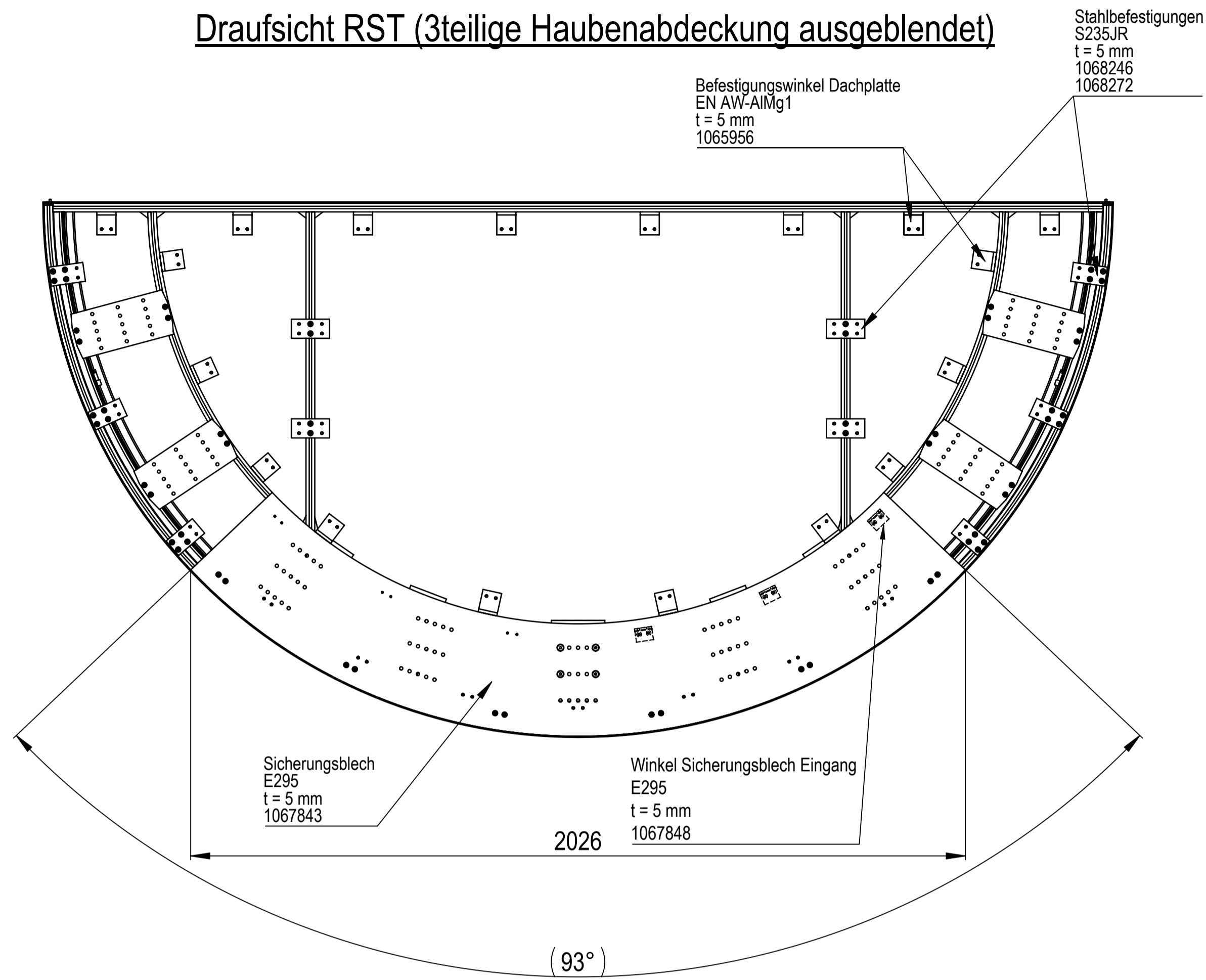


Draufsicht RST

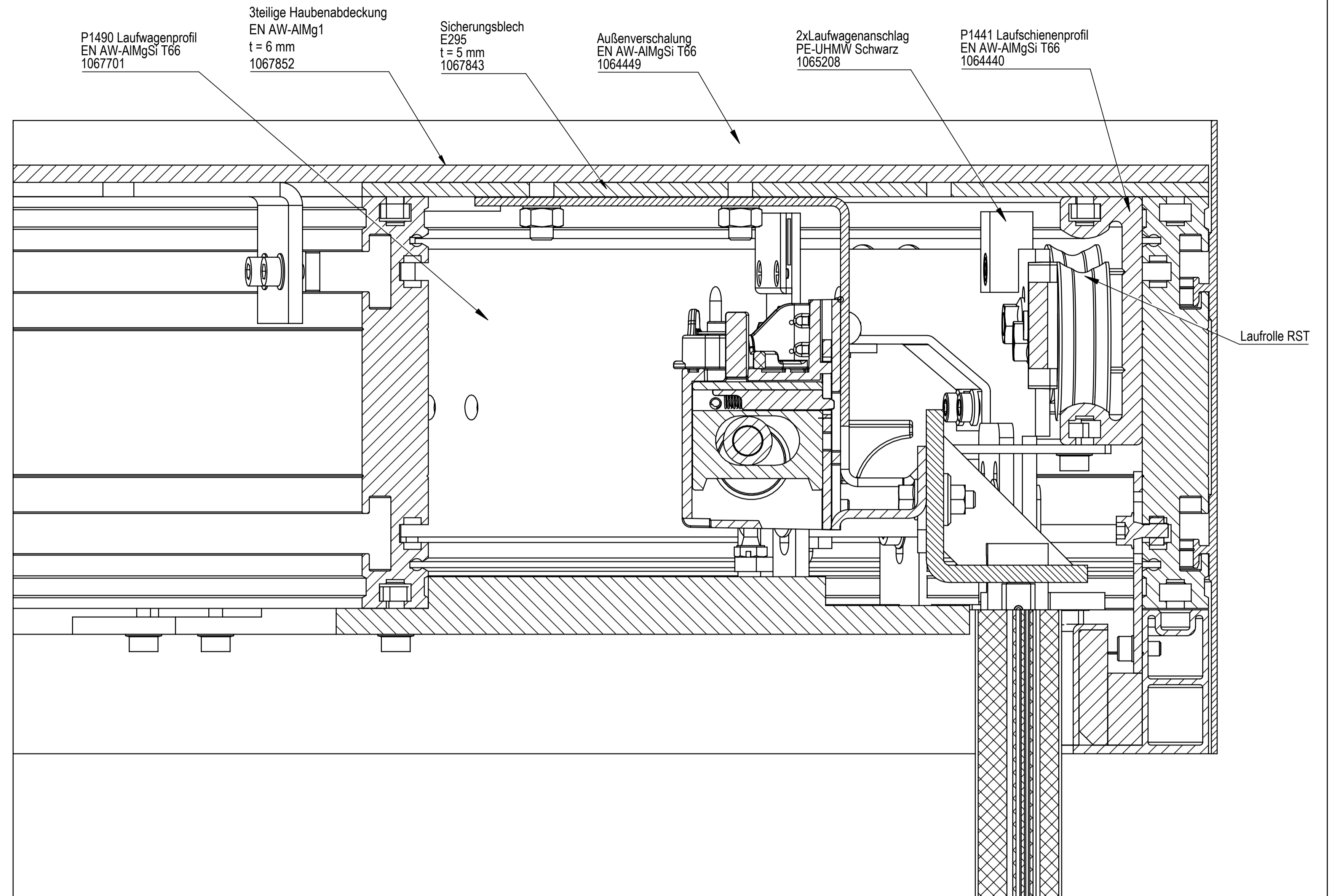


Project No:	System No:	Weight	736.273 kg
Treatment		Basic	
Material		Reference	
General Tolerance		Status	AO
Product		Scale	released
		1:20	created
		modified	
RST 180° cpl FG			
RST 180° kpl FG			
Blasi GmbH D-77972 Mahlsberg		Manufacturing No 121-361814336	

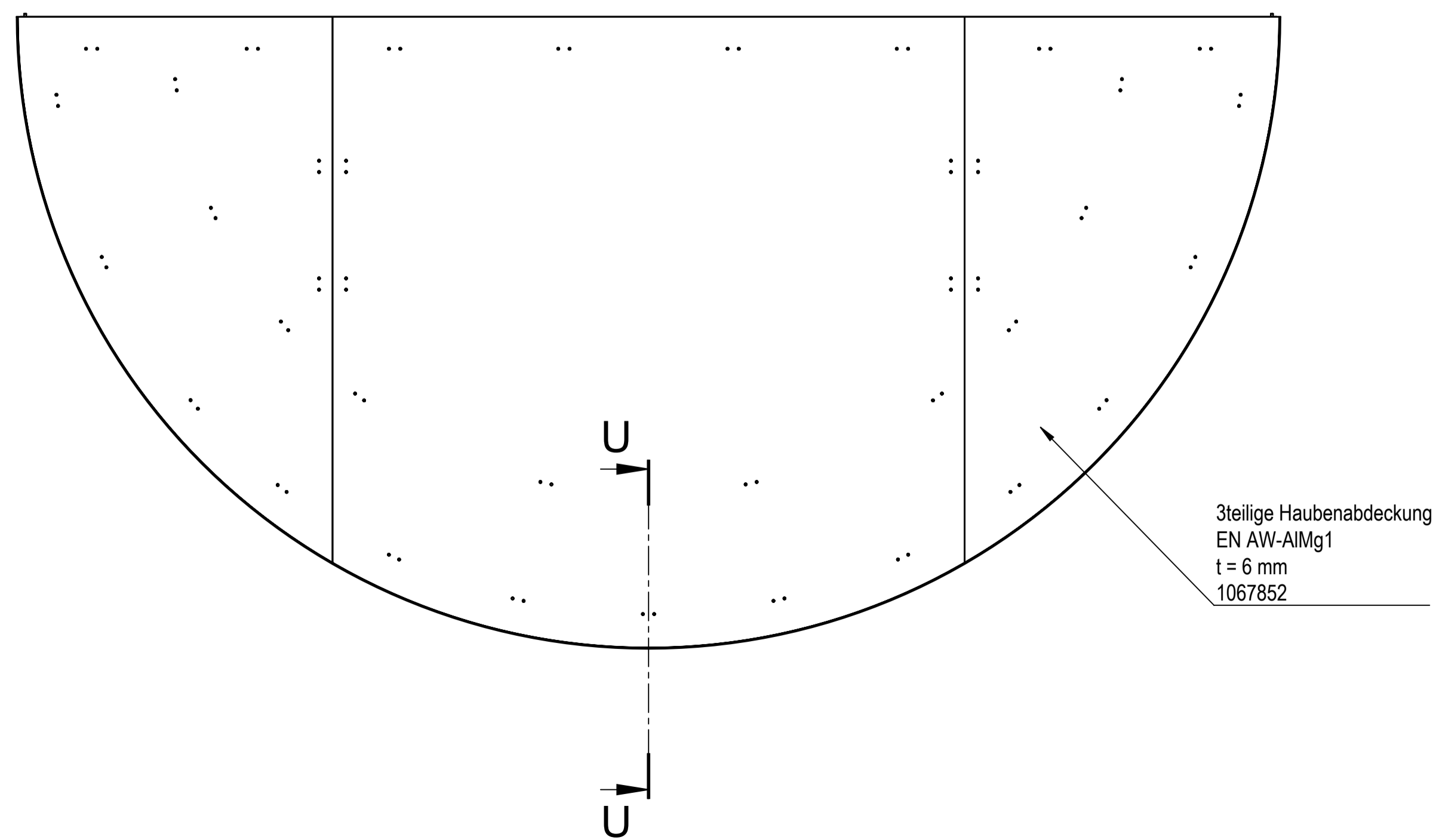
Draufsicht RST (3teilige Haubenabdeckung ausgeblendet)



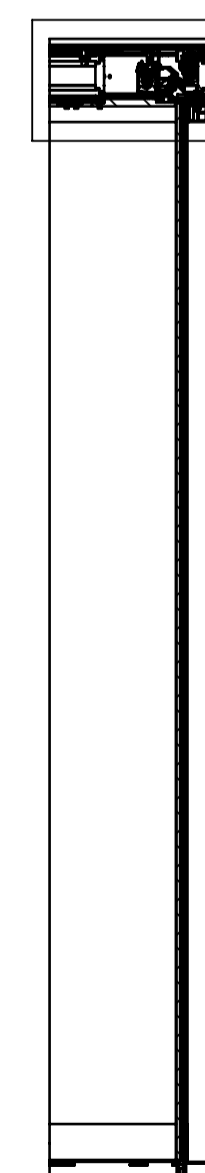
V (1 : 1)



Draufsicht RST (3teilige Haubenabdeckung eingebildet)

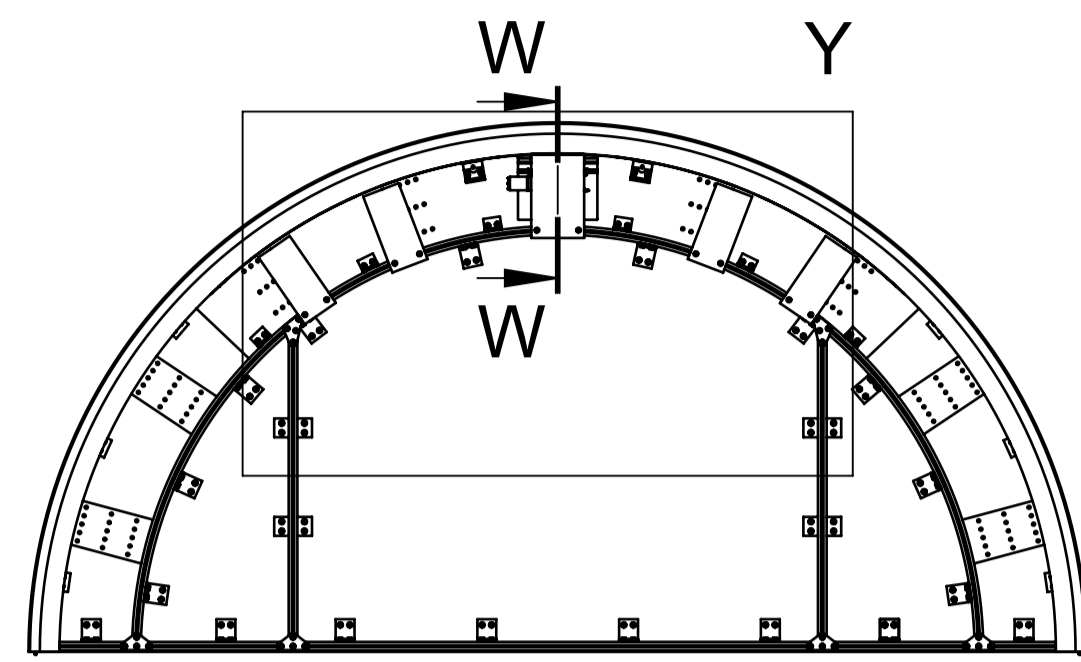


U-U (1 : 20)
V

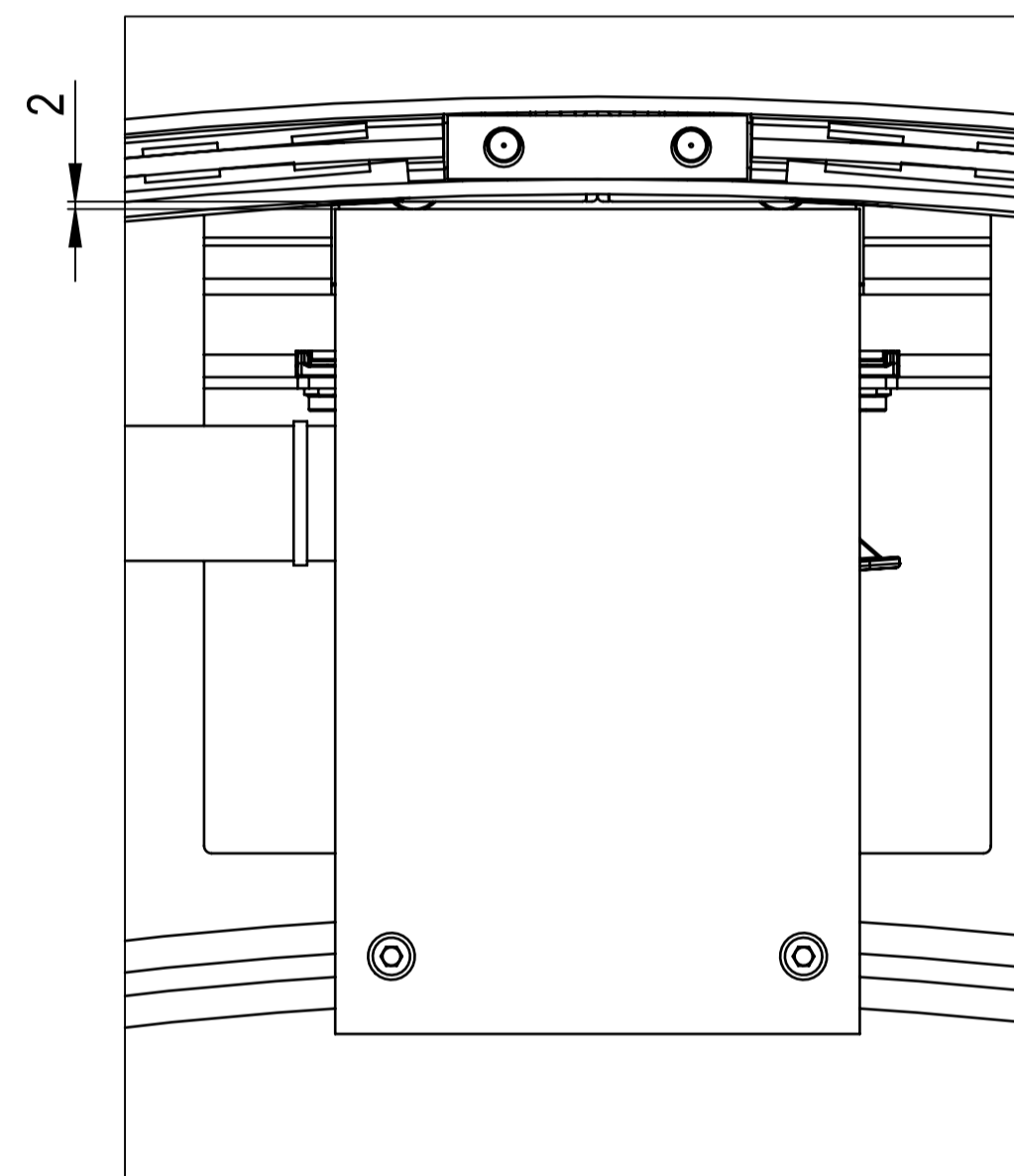


Project No:	System No:	Weight	736.273 kg
Treatment		Basic	
Material		Reference	-
General Tolerance		A1	
Product		Status	↔
RST 180° cpl FG		Scale	released
RST 180° kpl FG		1:10	created
		modified	
Blasi GmbH D-77972 Mahlberg		Manufacturing No	121-361814336

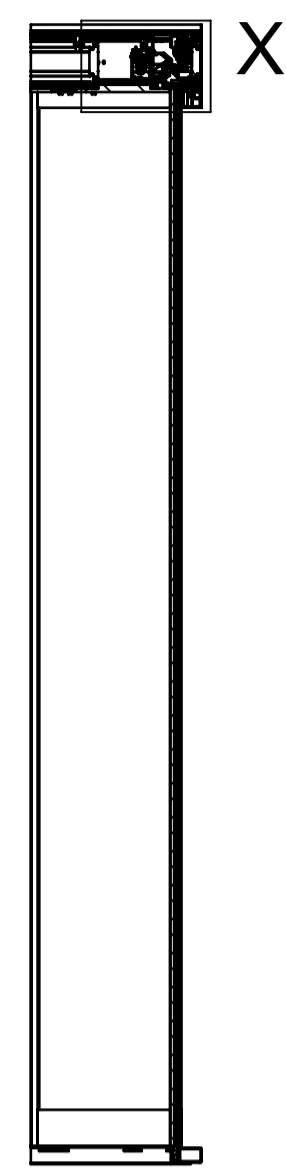
Unteransicht RST ohne Deckenbleche ohne Bodenring



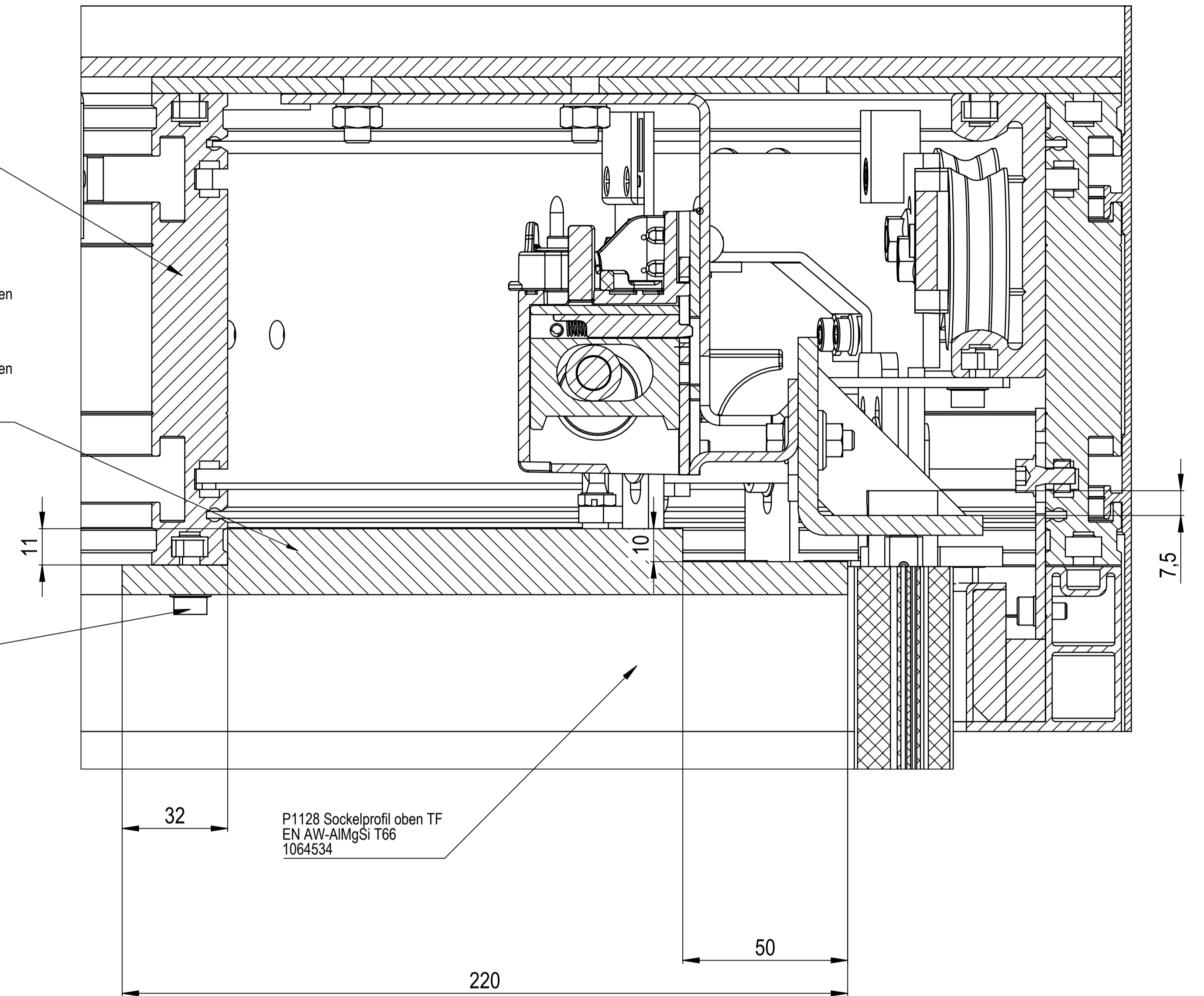
AM (1 : 2)



W-W



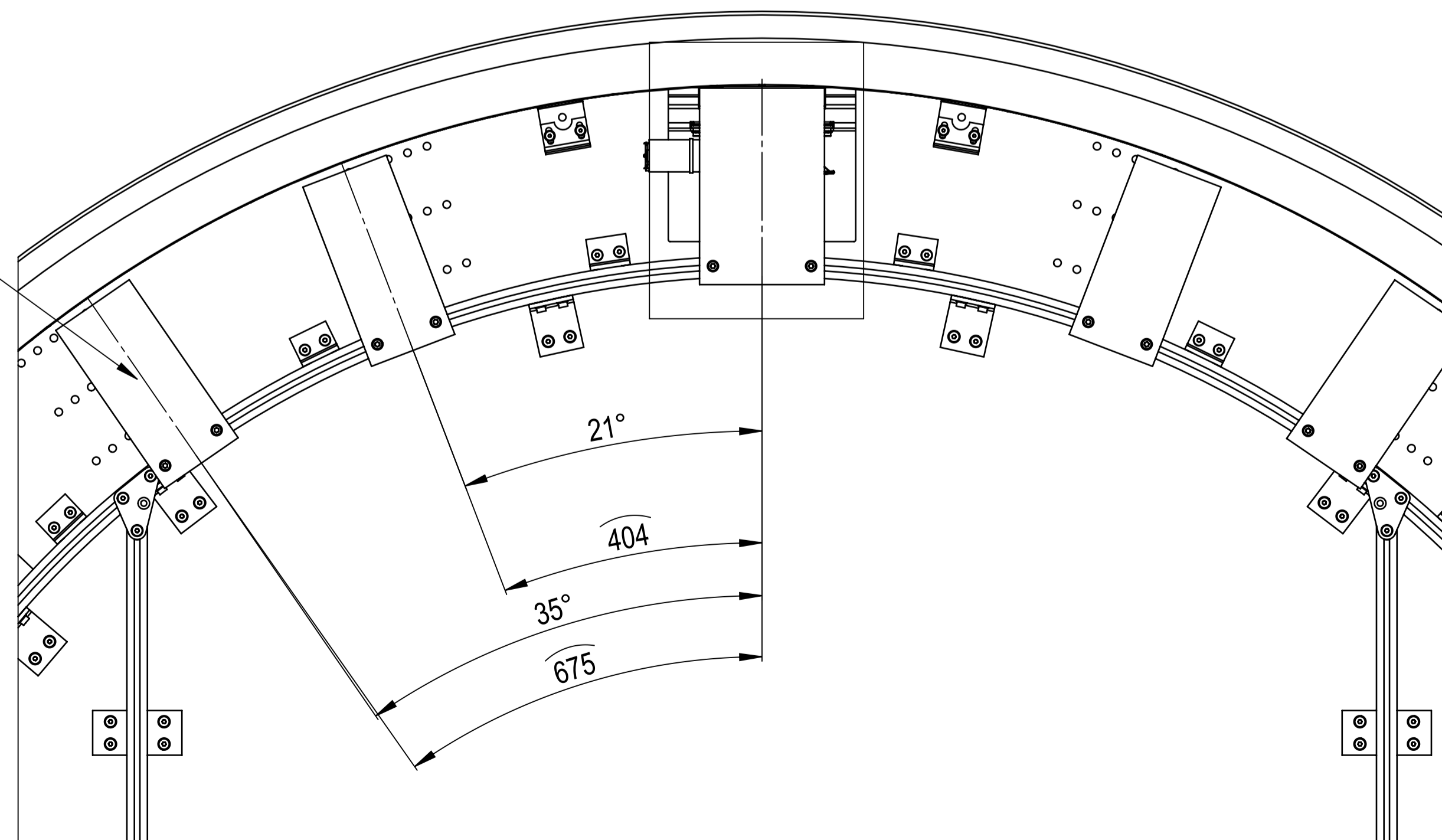
X (1 : 1)



Y (1 : 5)

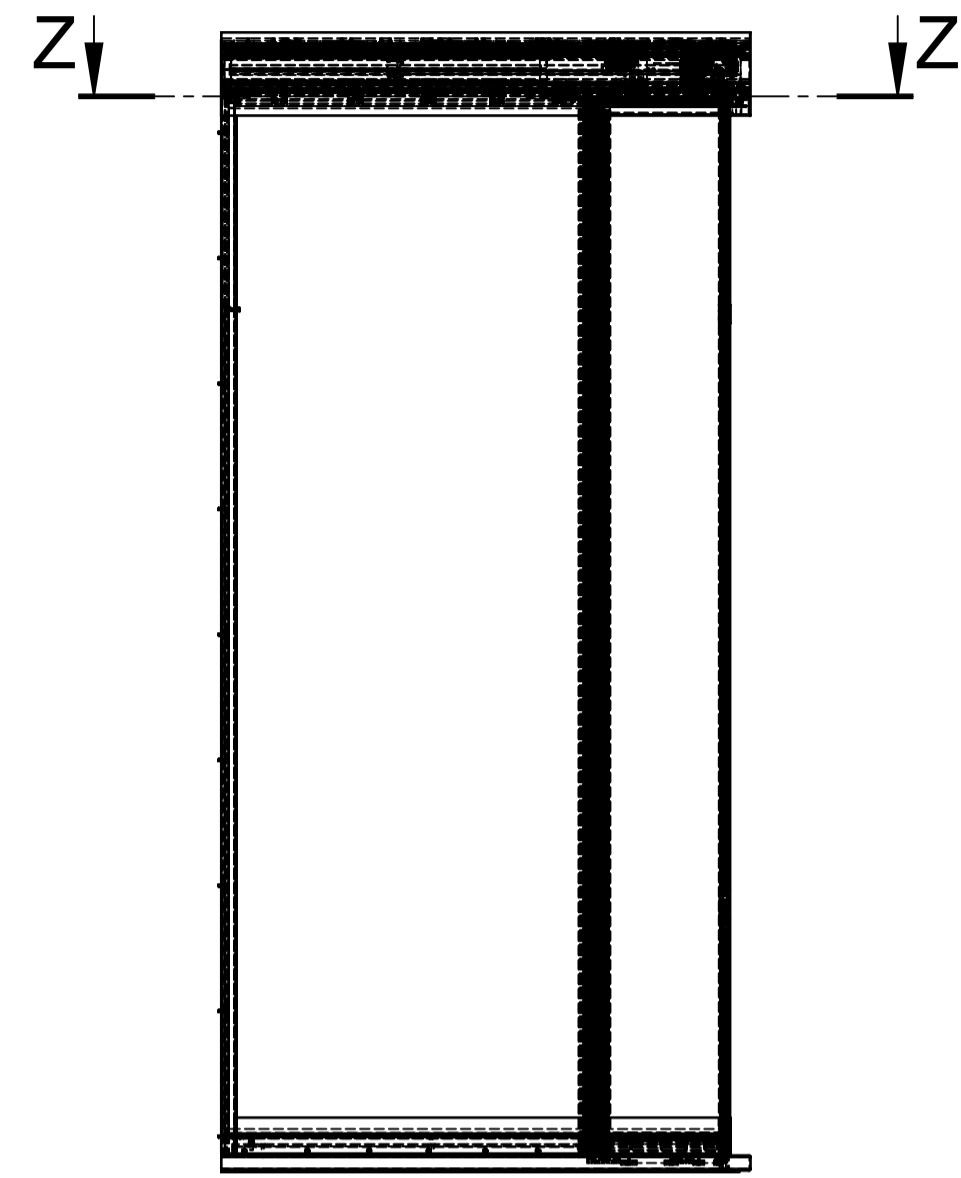
AM

5xAushebesicherung Türflügelwagen
1071074
Aluflach 100x20 L=215
Befestigung je 2x ZK M6x12

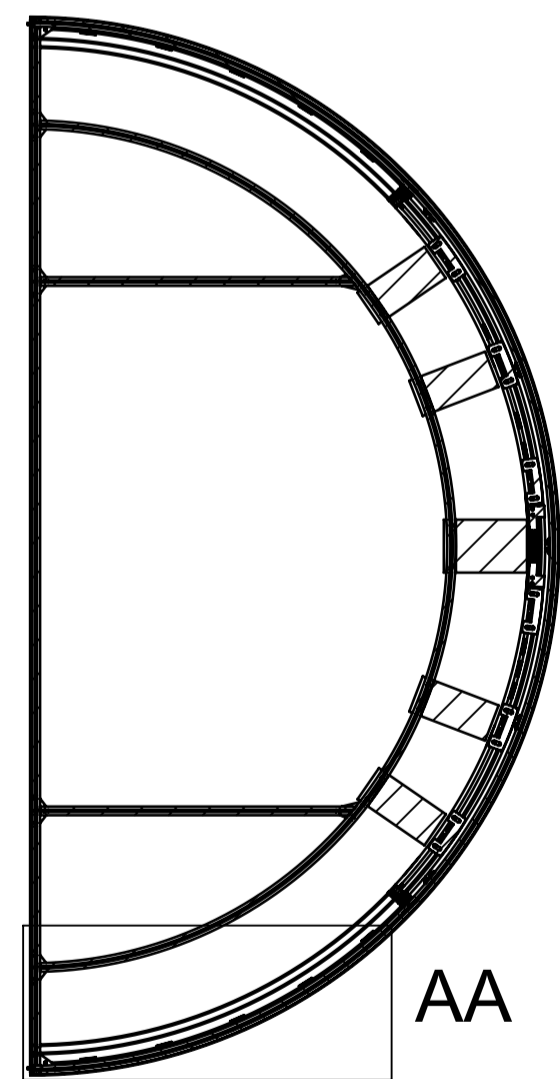


Project No:	System No:	Weight	736.273 kg
Treatment		Basic	
Material		Reference	-
General Tolerance		Status	↔
Product		Scale	1:20
		released	
		created	
		modified	
RST 180° cpl FG			
RST 180° kpl FG			
Blasi GmbH D-77972 Mahlberg		Manufacturing No 121-361814336	

Seitenansicht von links



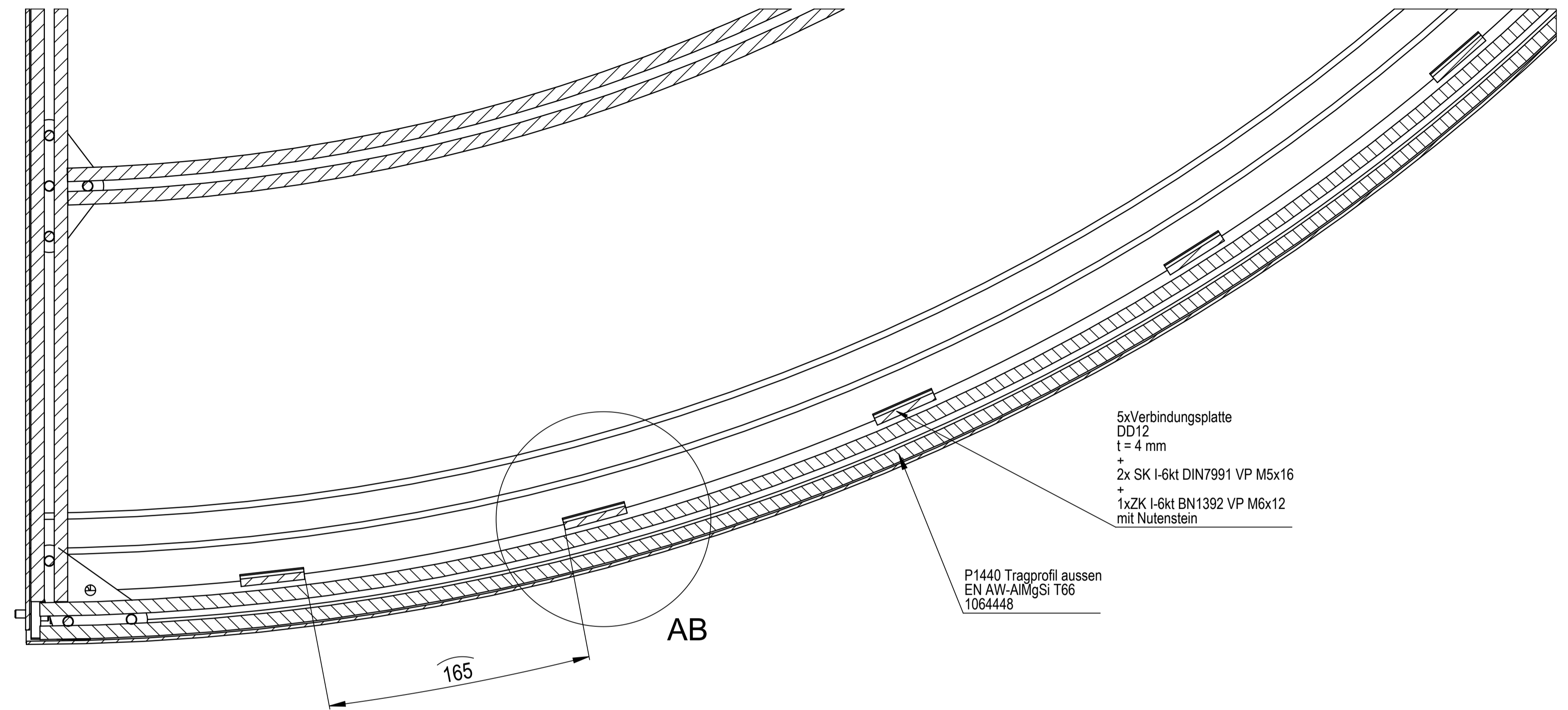
Z-Z



AA

Seitenteilanbindung Haube

AA (1 : 2)



5xVerbindungsplatte
DD12
t = 4 mm
+
2x SK I-6kt DIN7991 VP M5x16
+
1xZK I-6kt BN1392 VP M6x12
mit Nutenstein

P1440 Tragprofil aussen
EN AW-AlMgSi T66
1064448

AB

AB (1 : 1)

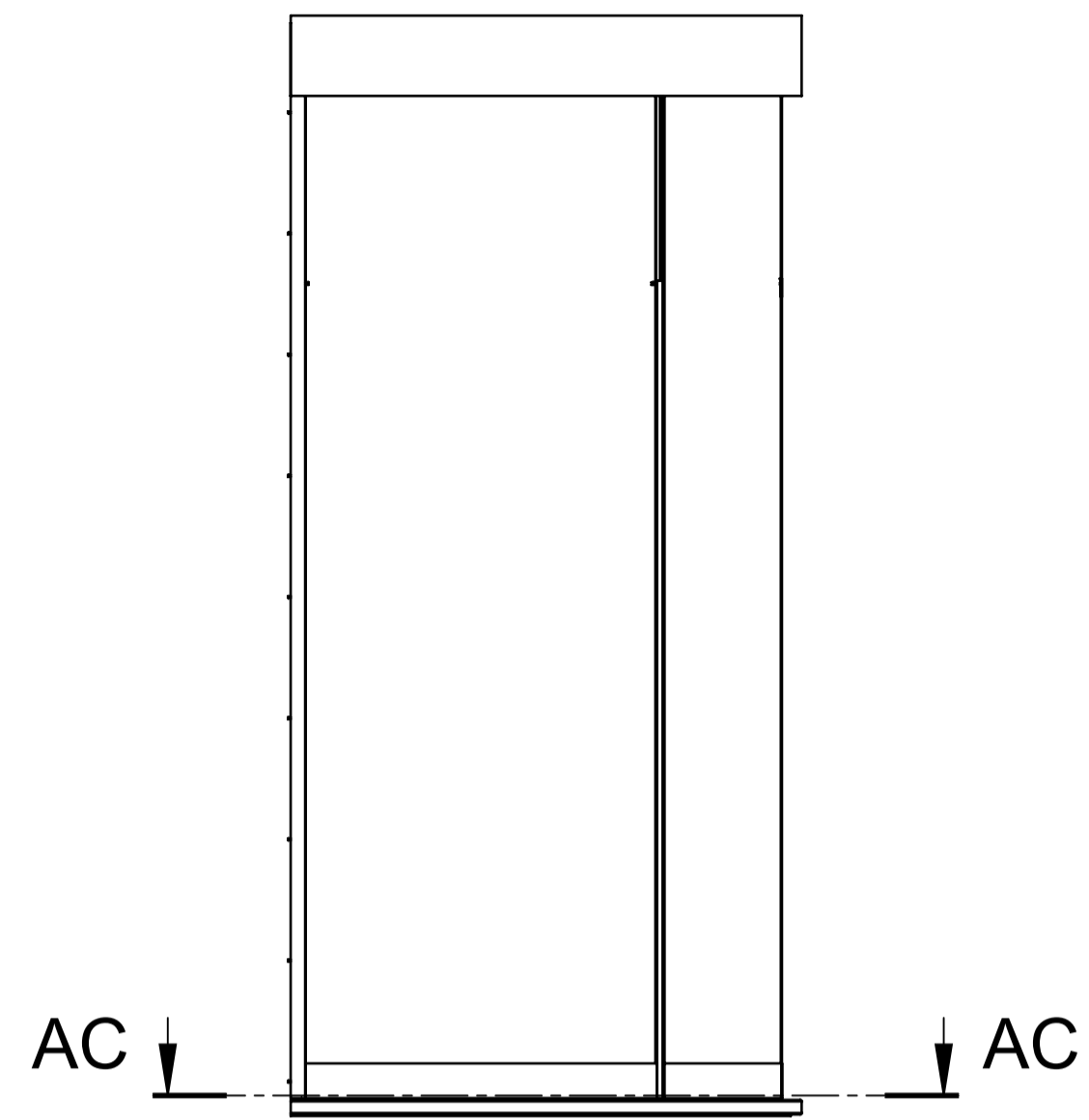
5xVerbindungsplatte
DD12
t = 4 mm
+
2x SK I-6kt DIN7991 VP M5x16
+
1xZK I-6kt BN1392 VP M6x12
mit Nutenstein

P1128 Sockelprofil oben
EN AW-AlMgSi T66
1064535

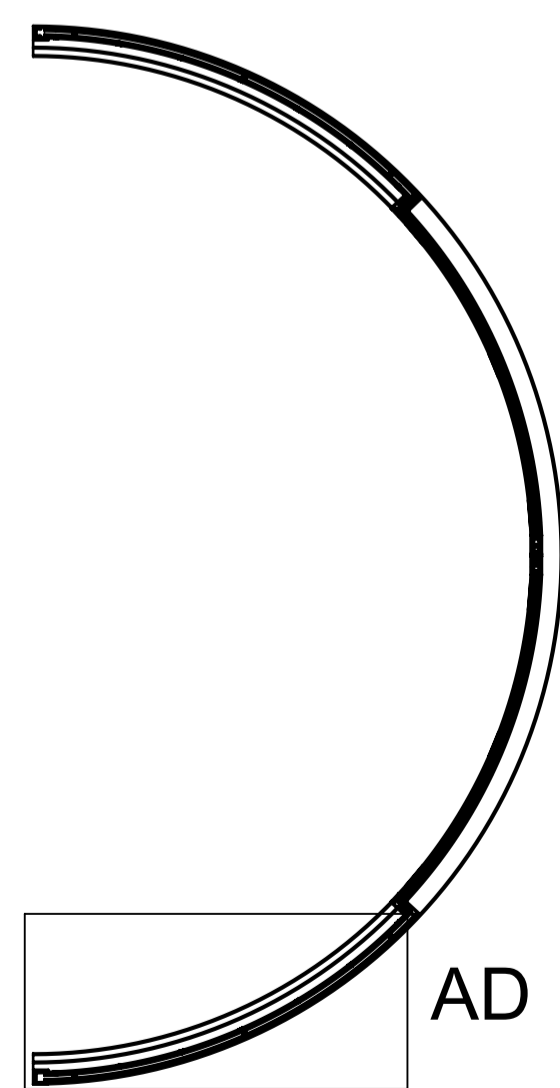
P1440 Tragprofil aussen
EN AW-AlMgSi T66
1064448

Project No:	System No:	Weight	736.273 kg
Treatment		Basic	
Material		Reference -	
General Tolerance		A1	Status <
Product		Scale	released
RST 180° cpl FG		1:20	created
RST 180° kpl FG		modified	
Blasi GmbH D-77972 Mahlberg		Manufacturing No 121-361814336	

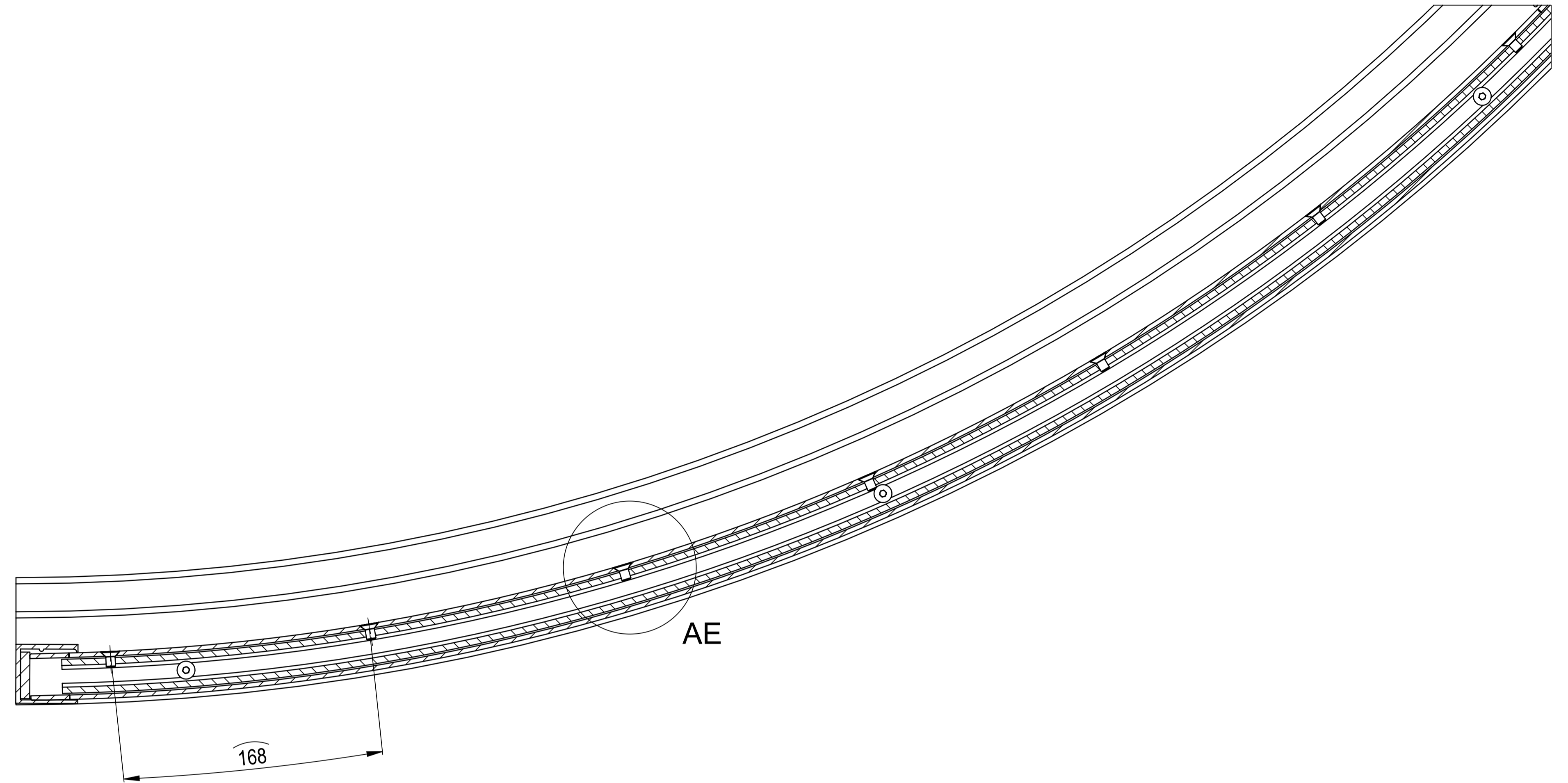
Seitenansicht von links



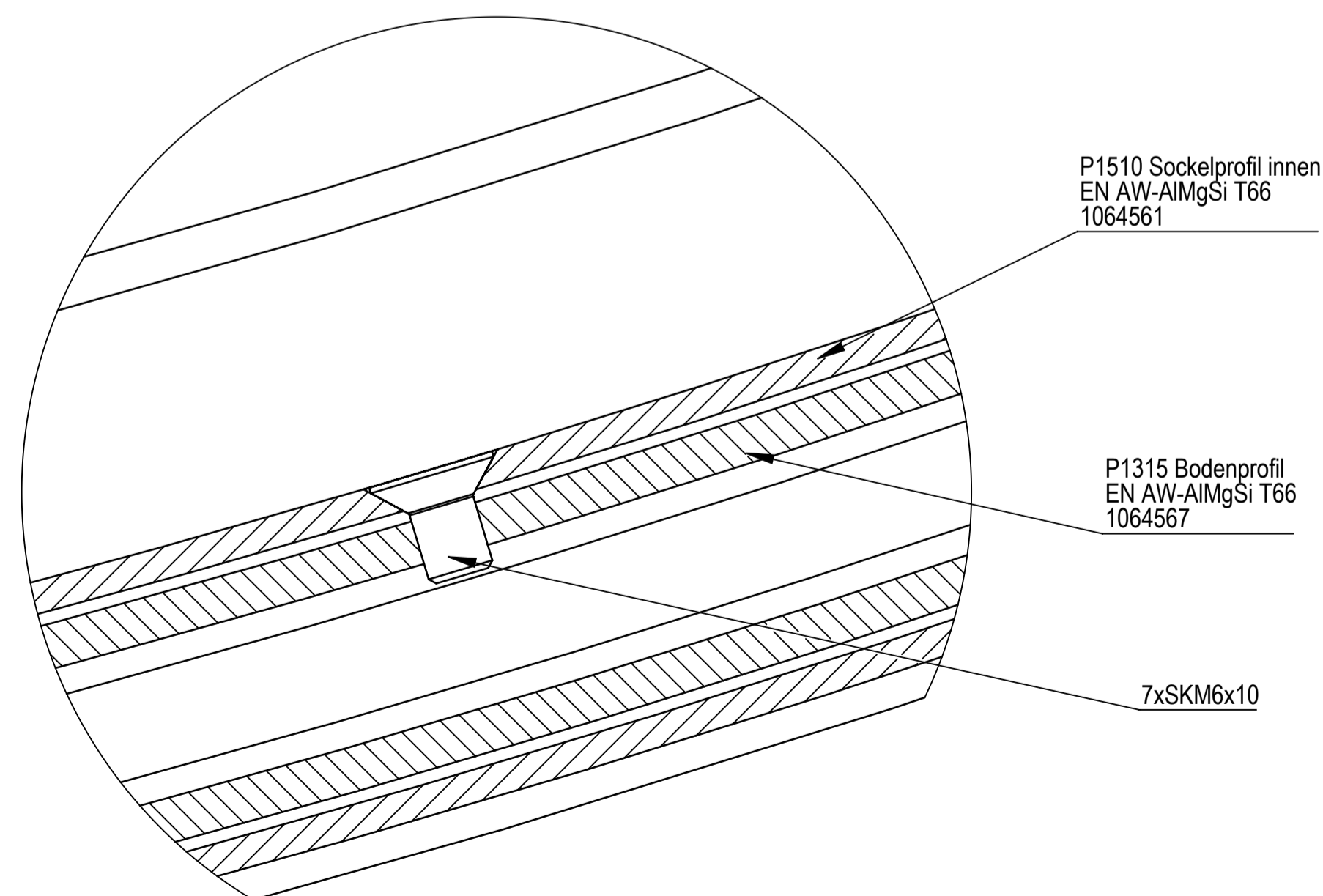
AC-AC



AD (1 : 2)
Seitenteilanbindung Bodenring

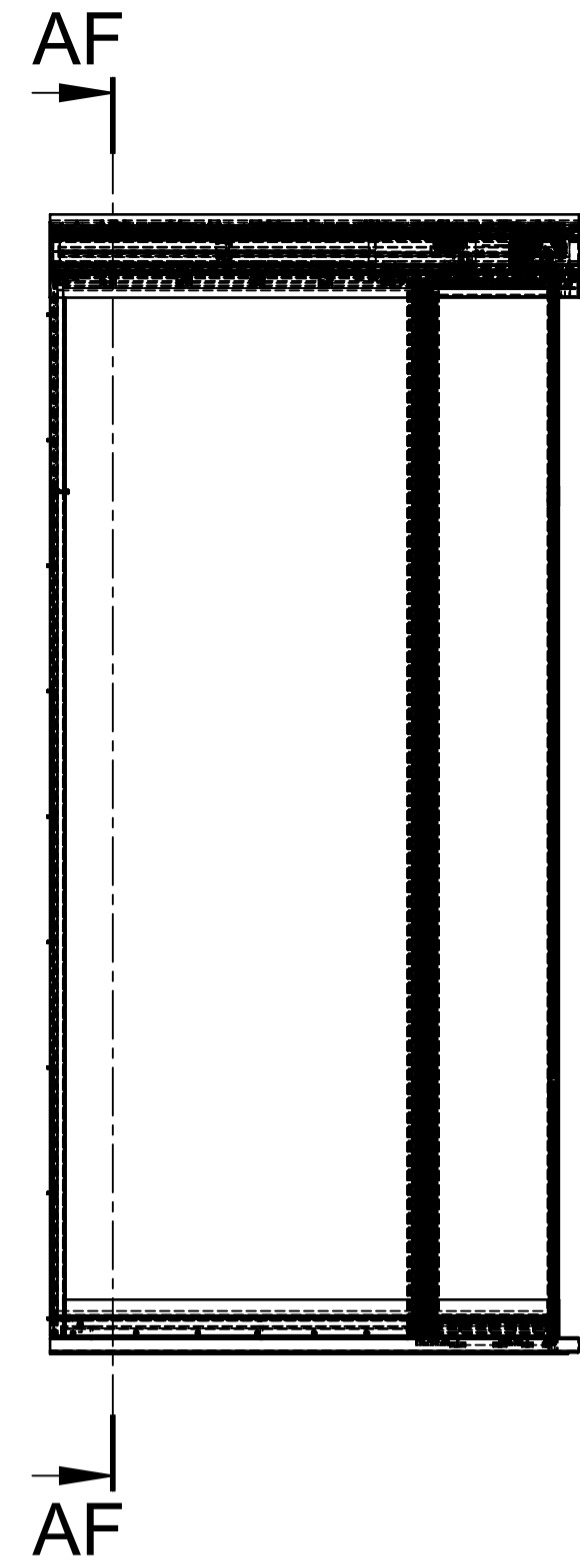


AE (2 : 1)

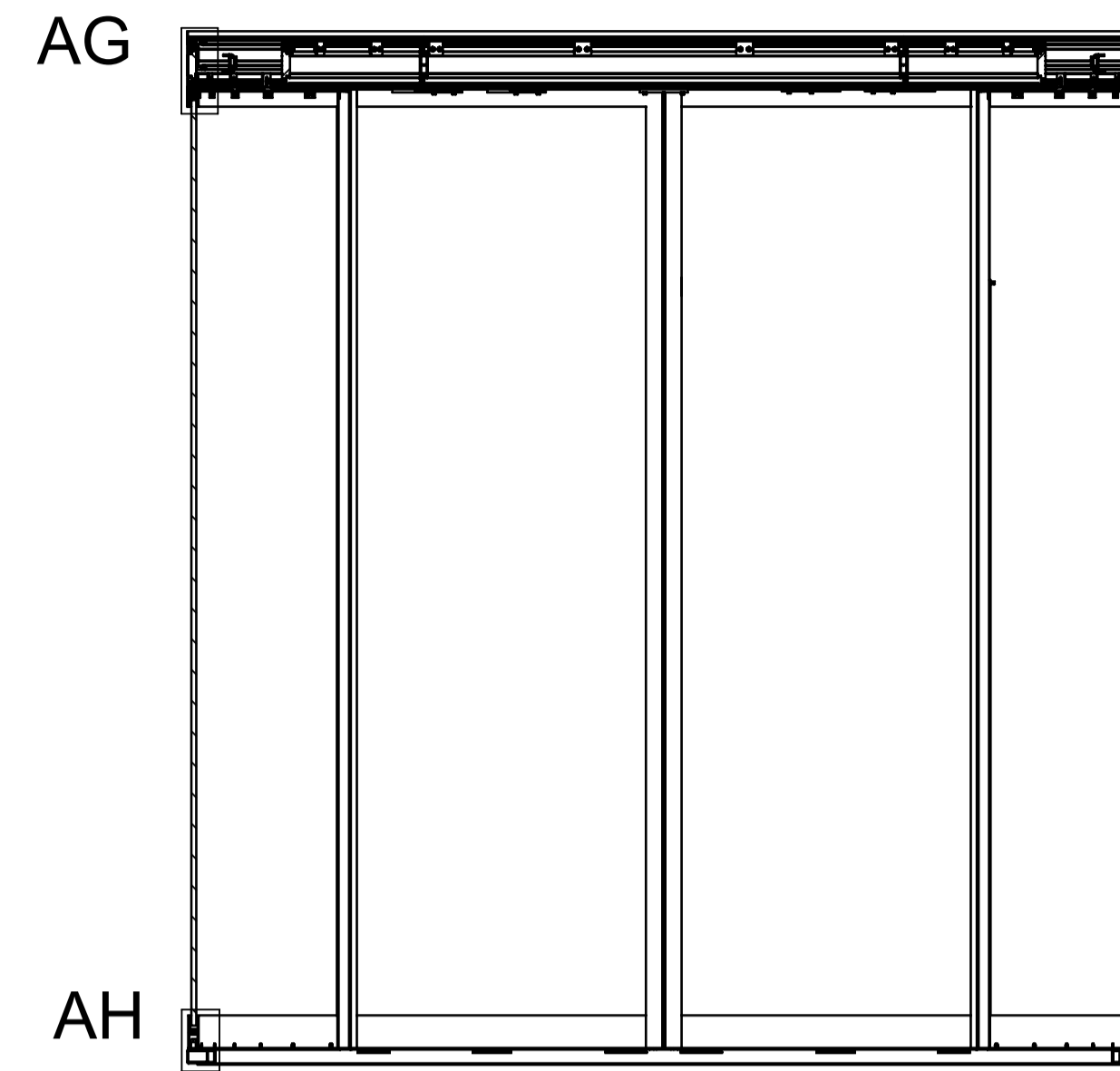


Project No:	System No:	Weight	736.273 kg
Treatment		Basic	
Material		Reference	-
General Tolerance		Status	↔
Product		Scale	A1
		1:20	released
		modified	created
RST 180° cpl FG			
RST 180° kpl FG			
Blasi GmbH D-77972 Mahlberg		Manufacturing No 121-361814336	

Seitenansicht von links

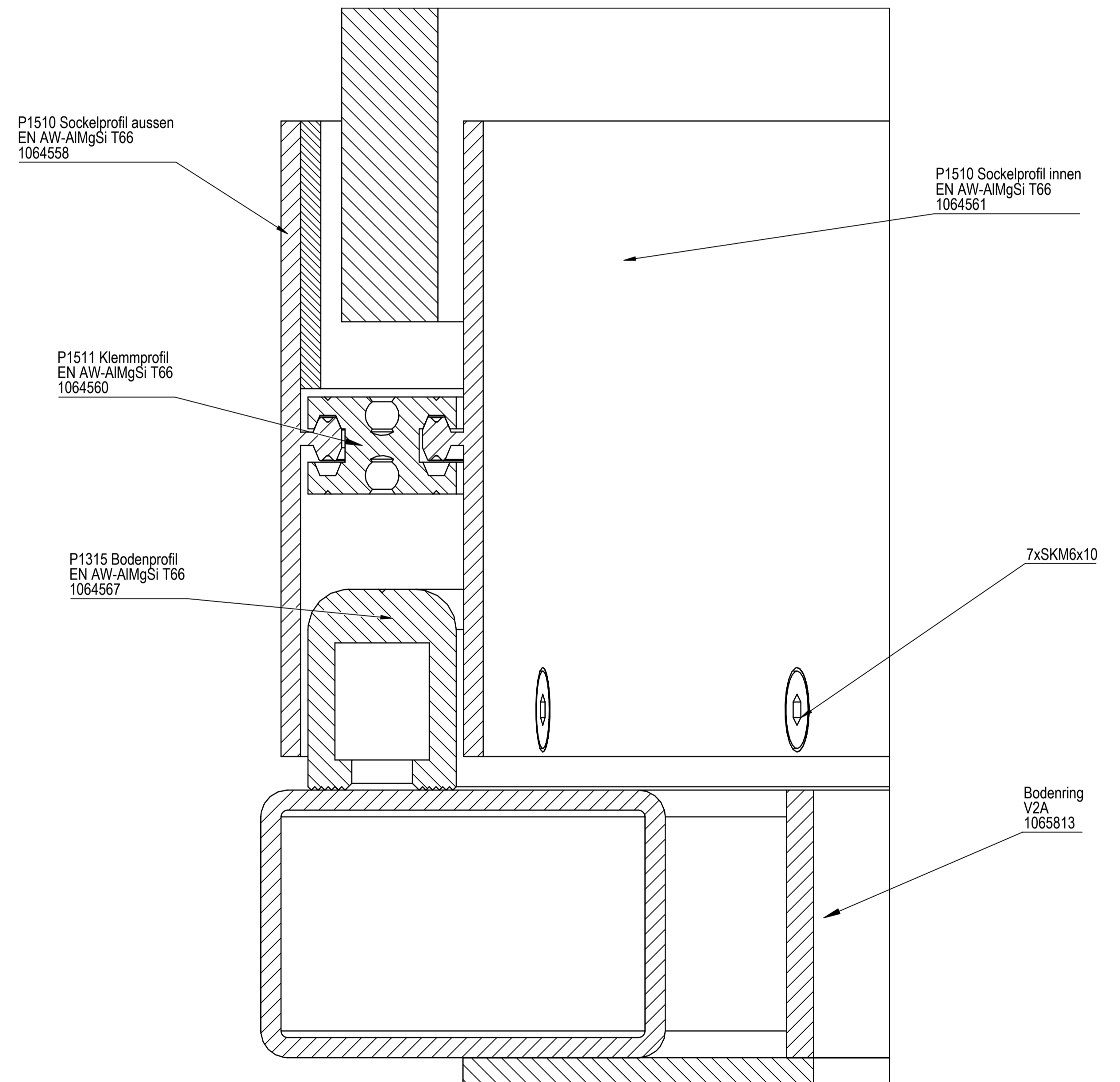


AF-AF



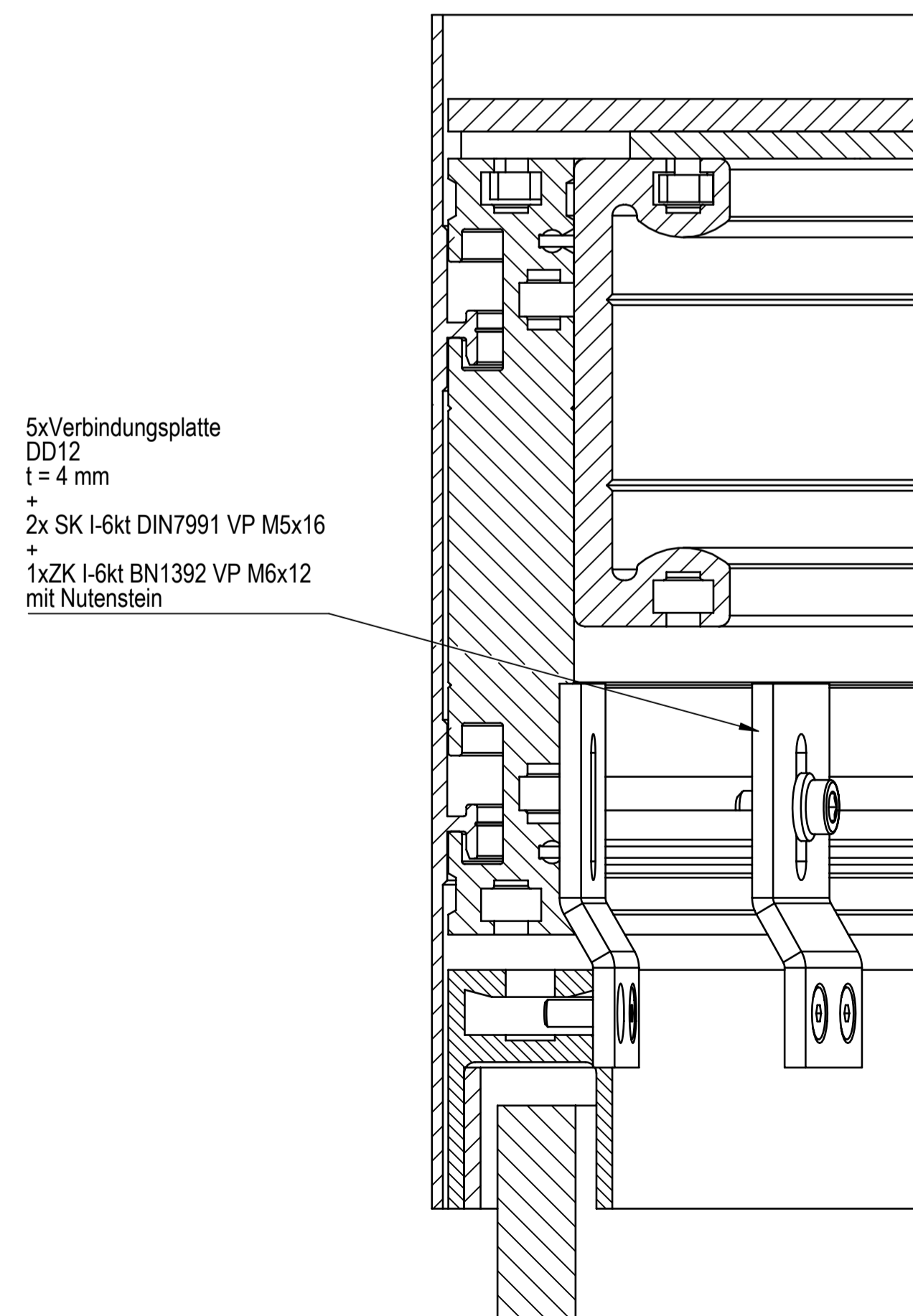
AH (2 : 1)

Seitenteilanbindung Bodenring



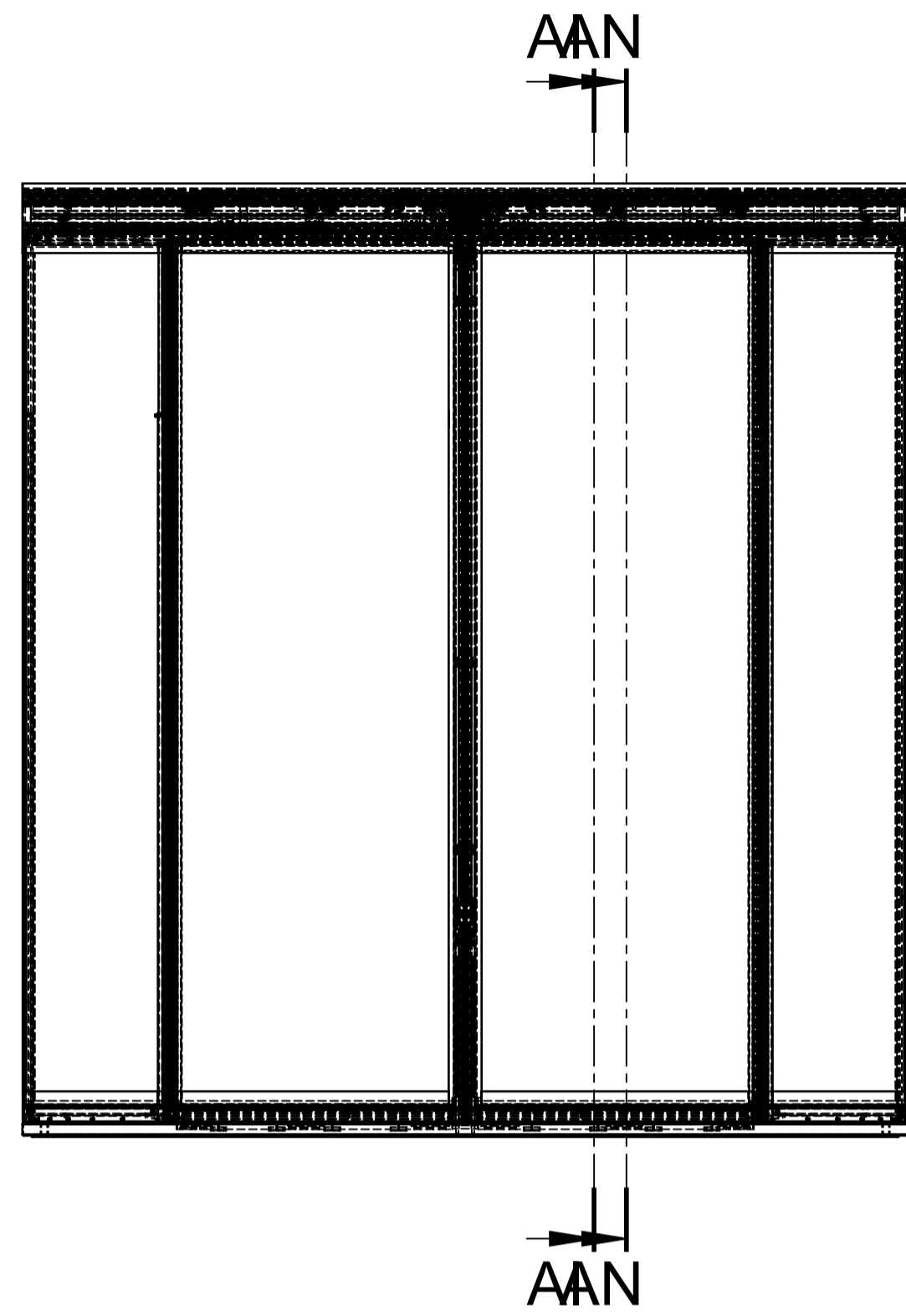
Seitenteilanbindung Haube

AG (1 : 1)

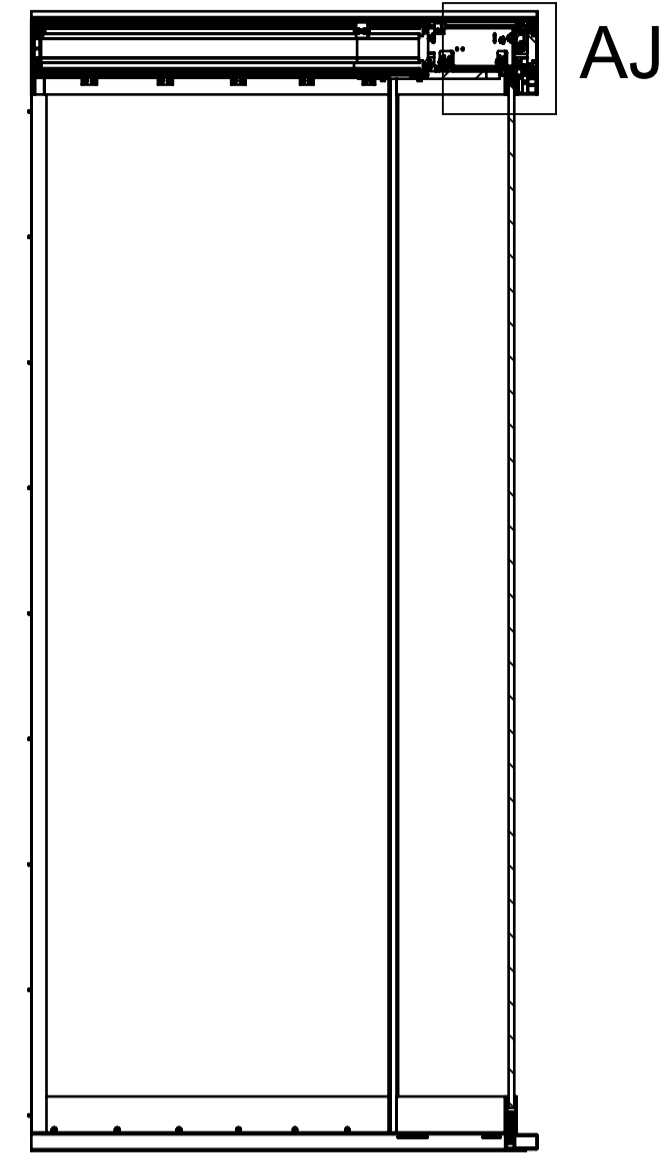


Project No:	System No:	Weight	736.273 kg
Treatment		Basic	
Material		Reference	
General Tolerance		A1	-
Product		Status	<>
RST 180° cpl FG		Scale	released
RST 180° kpl FG		1:20	created
Blasi GmbH D-77972 Mahlberg		modified	
Manufacturing No		121-361814336	

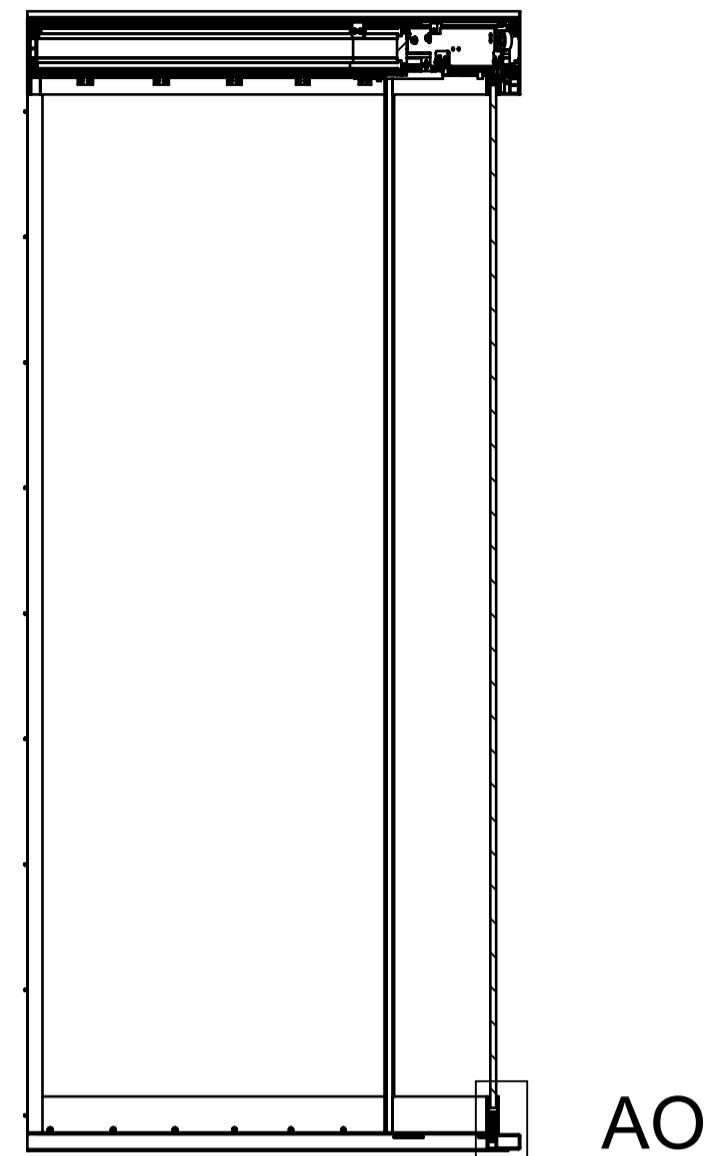
Vorderansicht RST



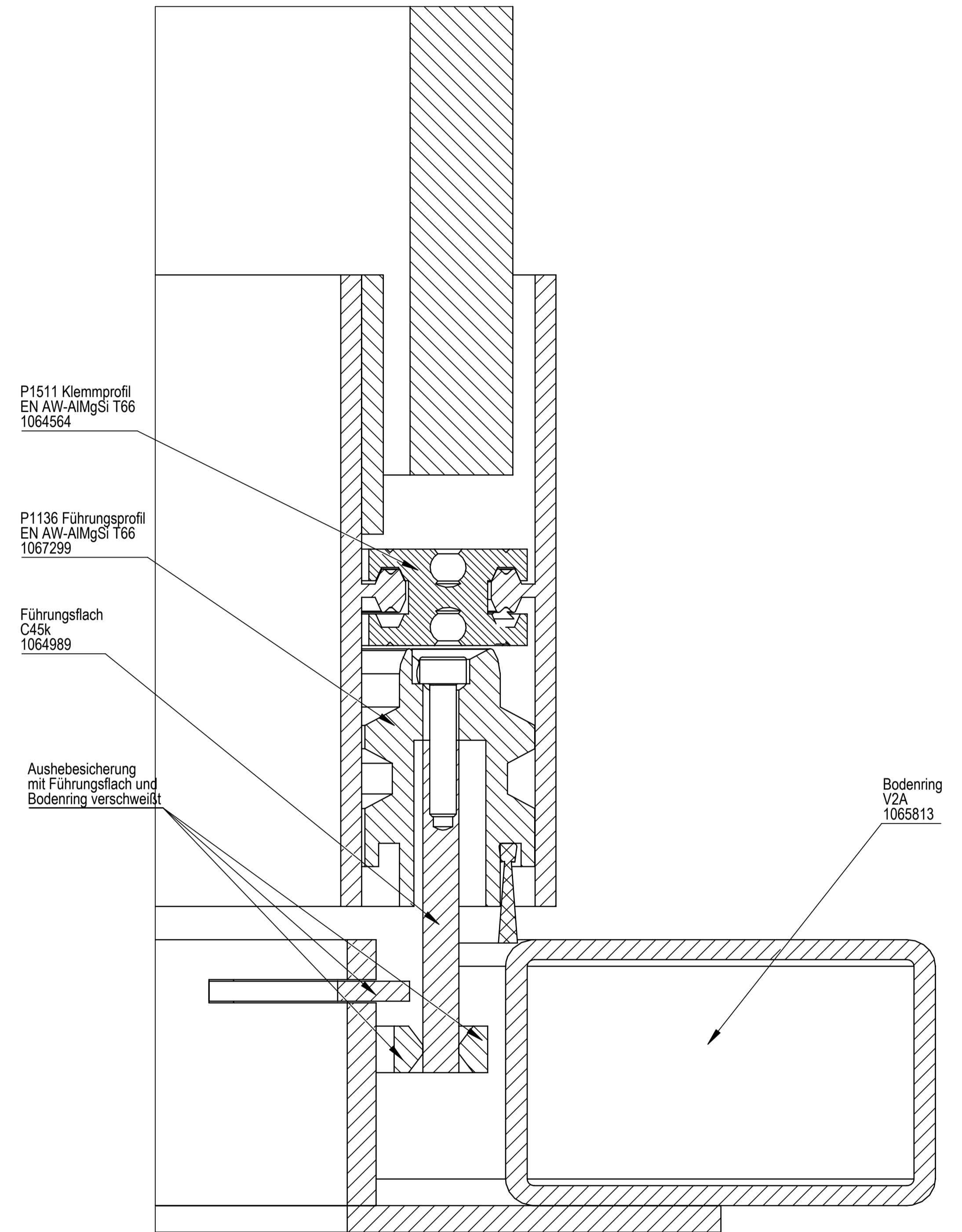
AI-AI



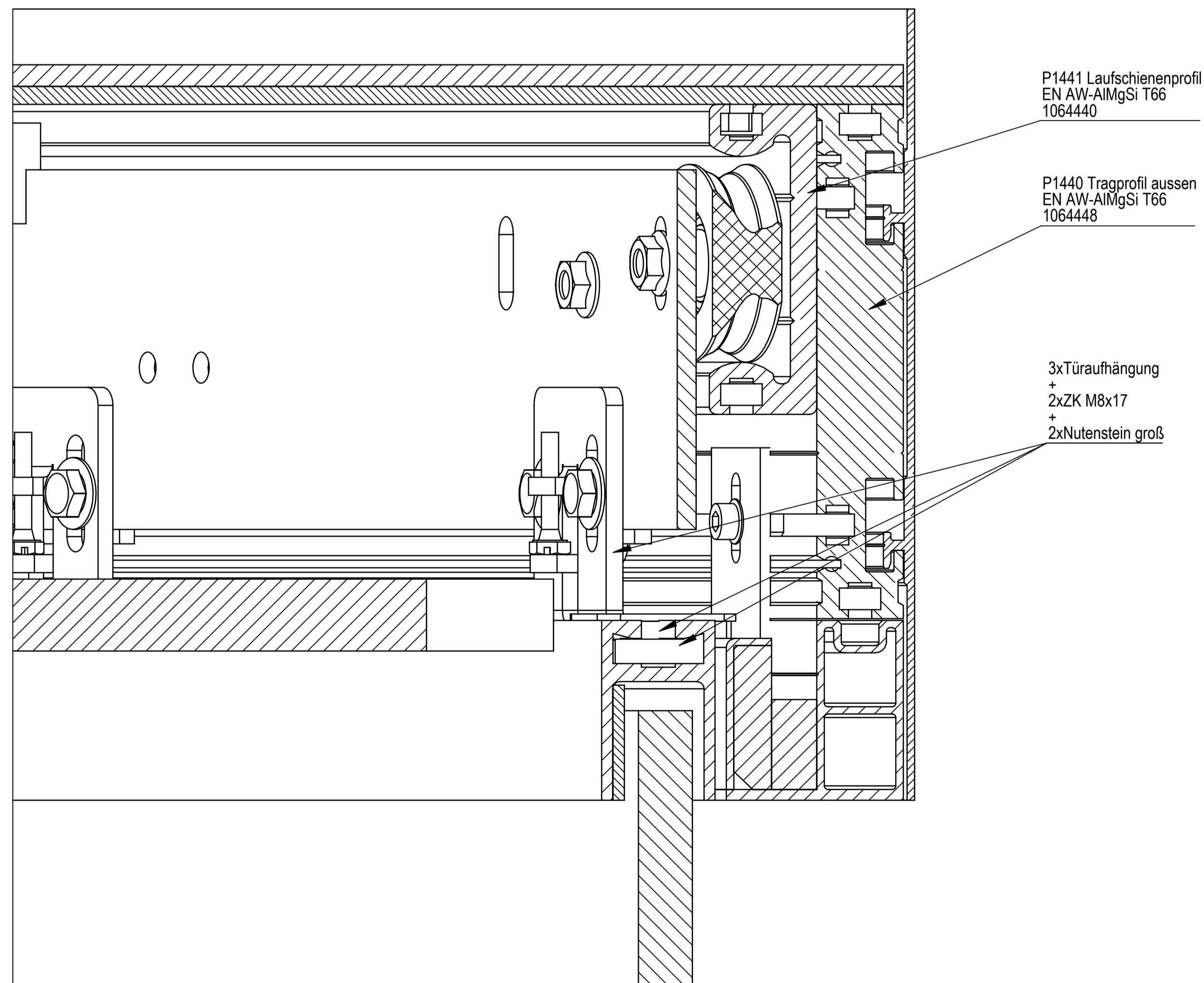
AN-AN



AO (2 : 1)

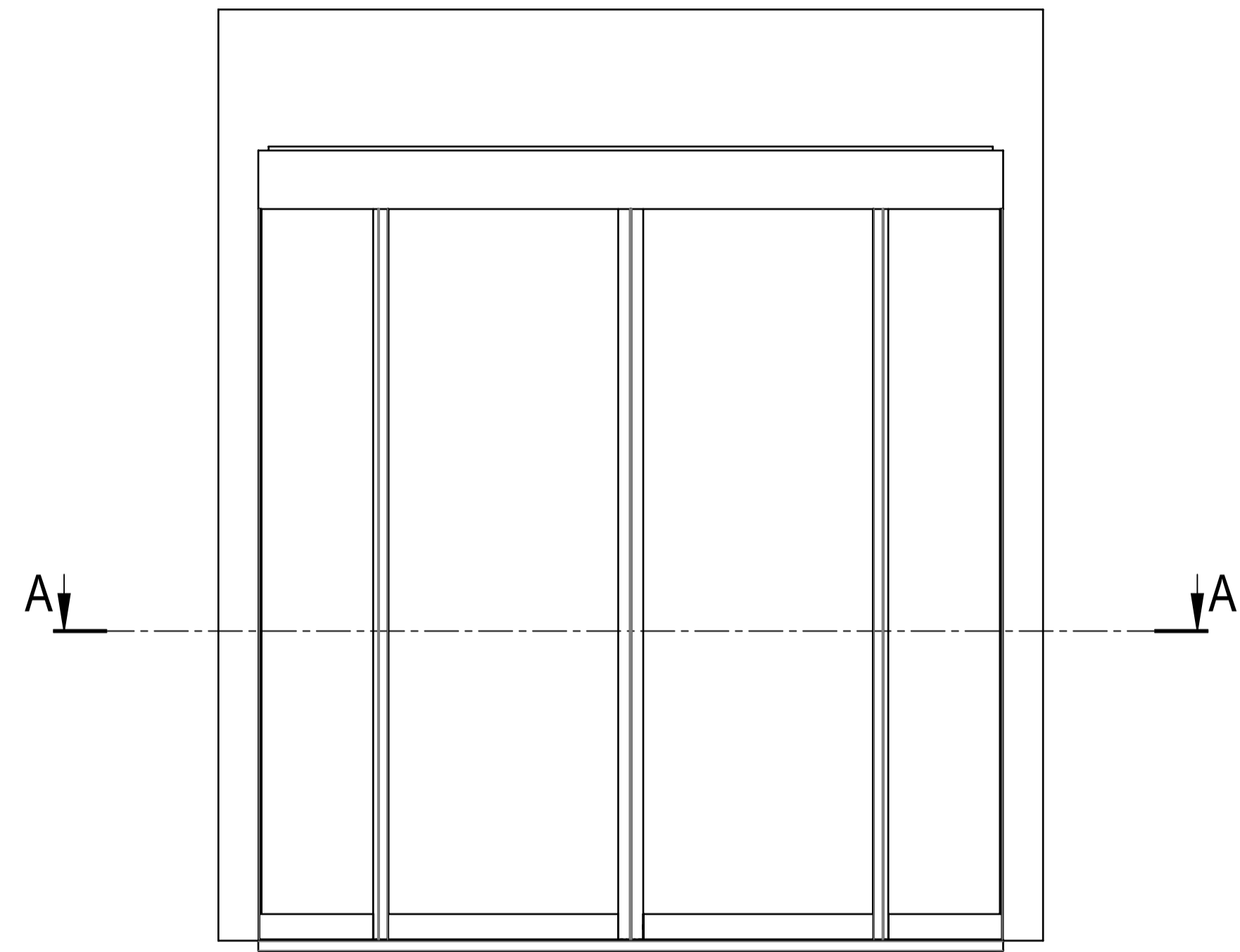


AJ (1 : 1)



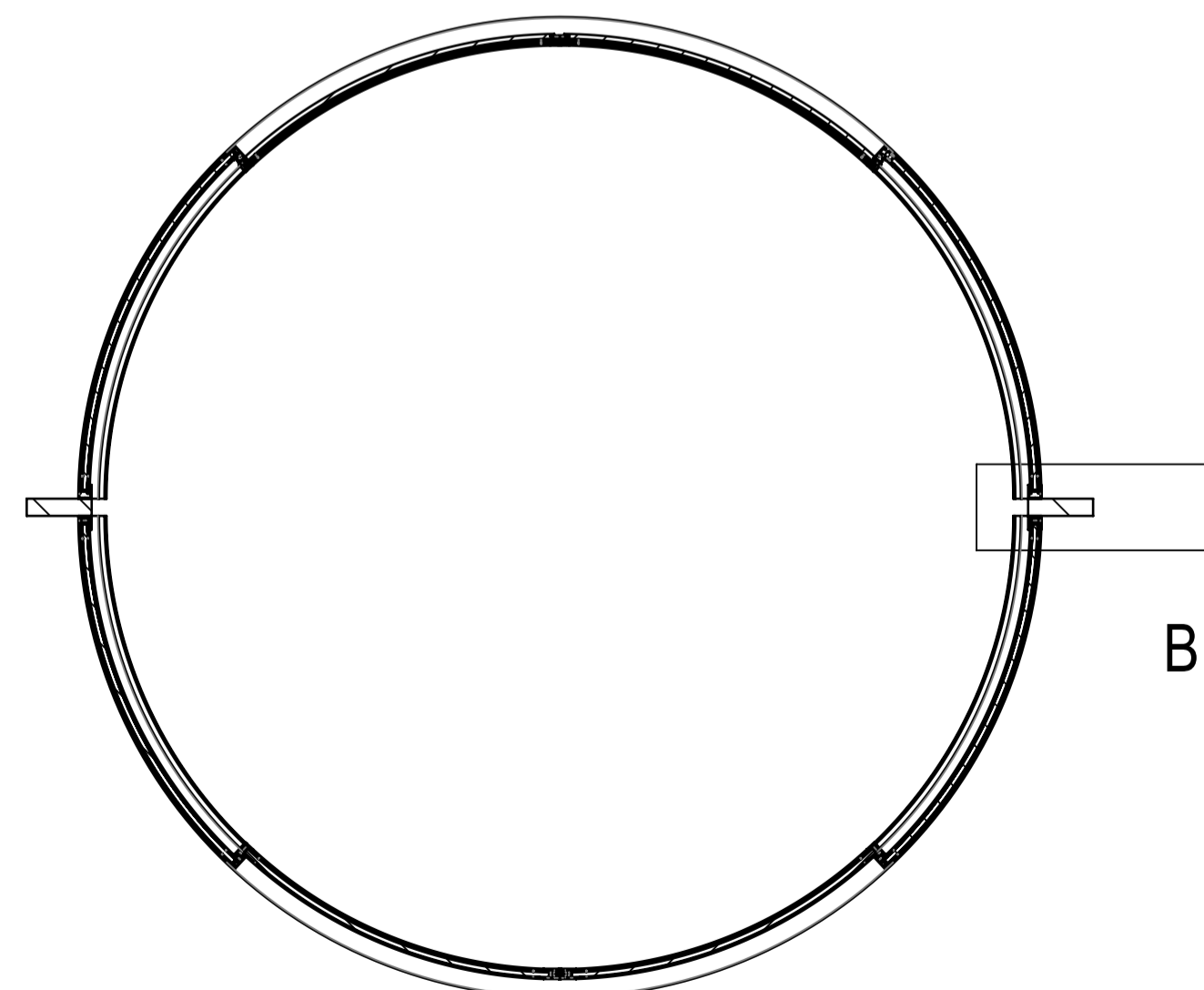
Project No:	System No:	Weight	736.273 kg
Treatment		Basic	
Material		Reference -	
General Tolerance		A1	Status <
Product		Scale	released
RST 180° cpl FG		1:20	created
RST 180° kpl FG		modified	
Blasi GmbH D-77972 Mahlberg		Manufacturing No 121-361814336	

B (1:1)
Wandanschluss

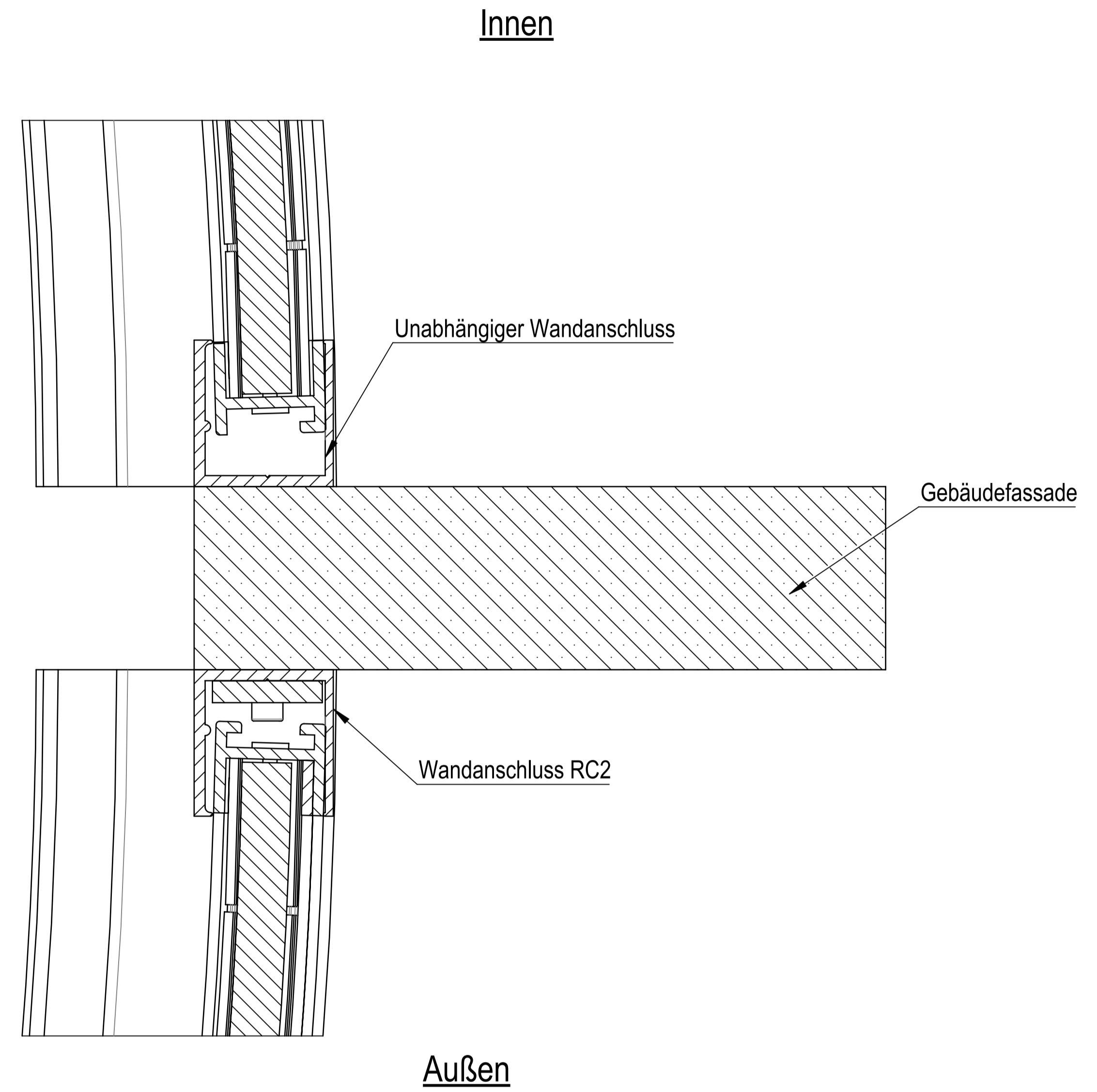


A-A

Innen:
record CURVED 180°



Aussen:
record CURVED 180° RC2 / RC3



Project No:	System No:	Weight	kg
Treatment		Basic	
Material		Reference	
General Tolerance		A1	Status <>
Product		Scale	released
		1:20	created
		modified	
Blasi GmbH D-77972 Mahlberg		Manufacturing No	