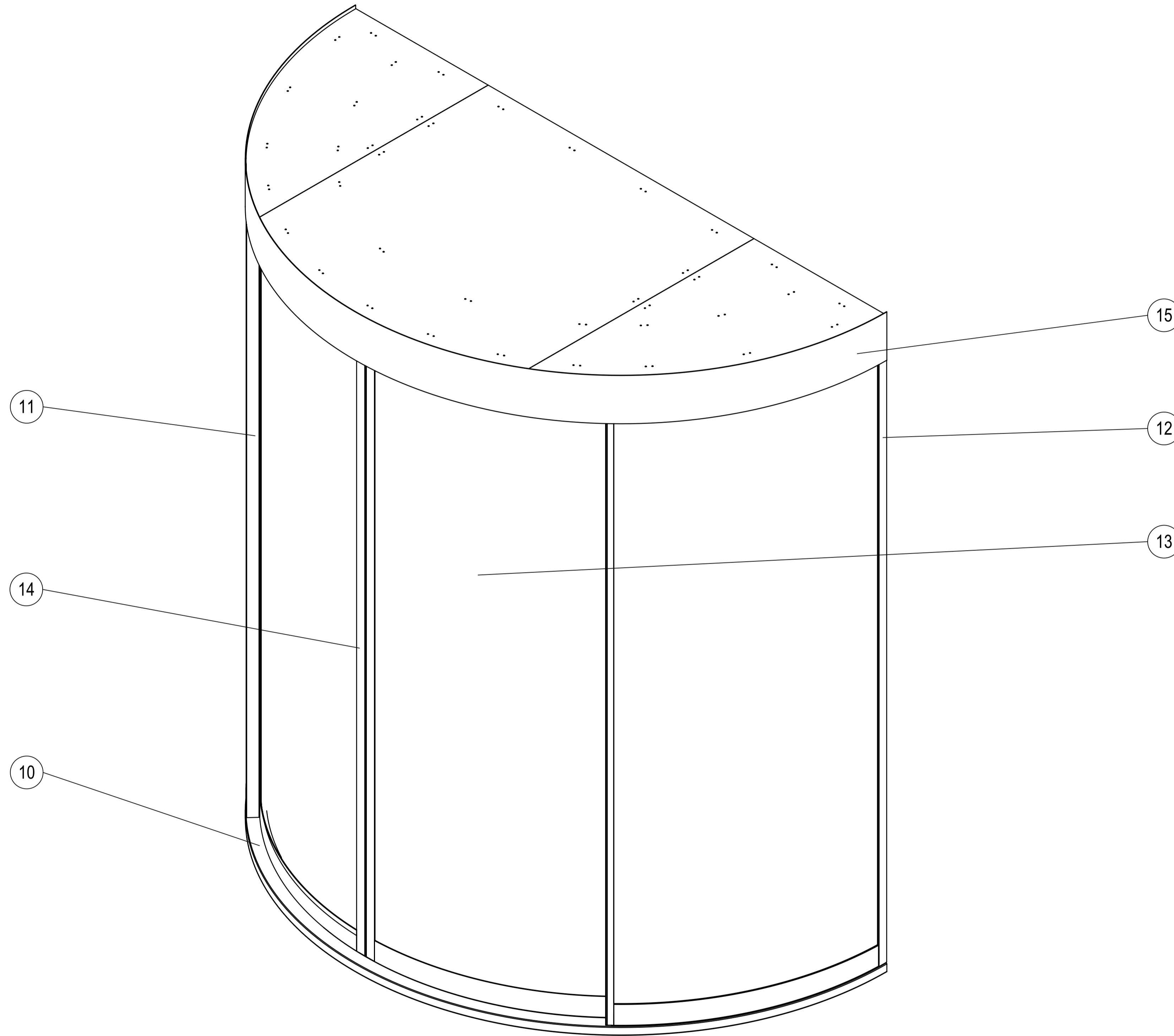
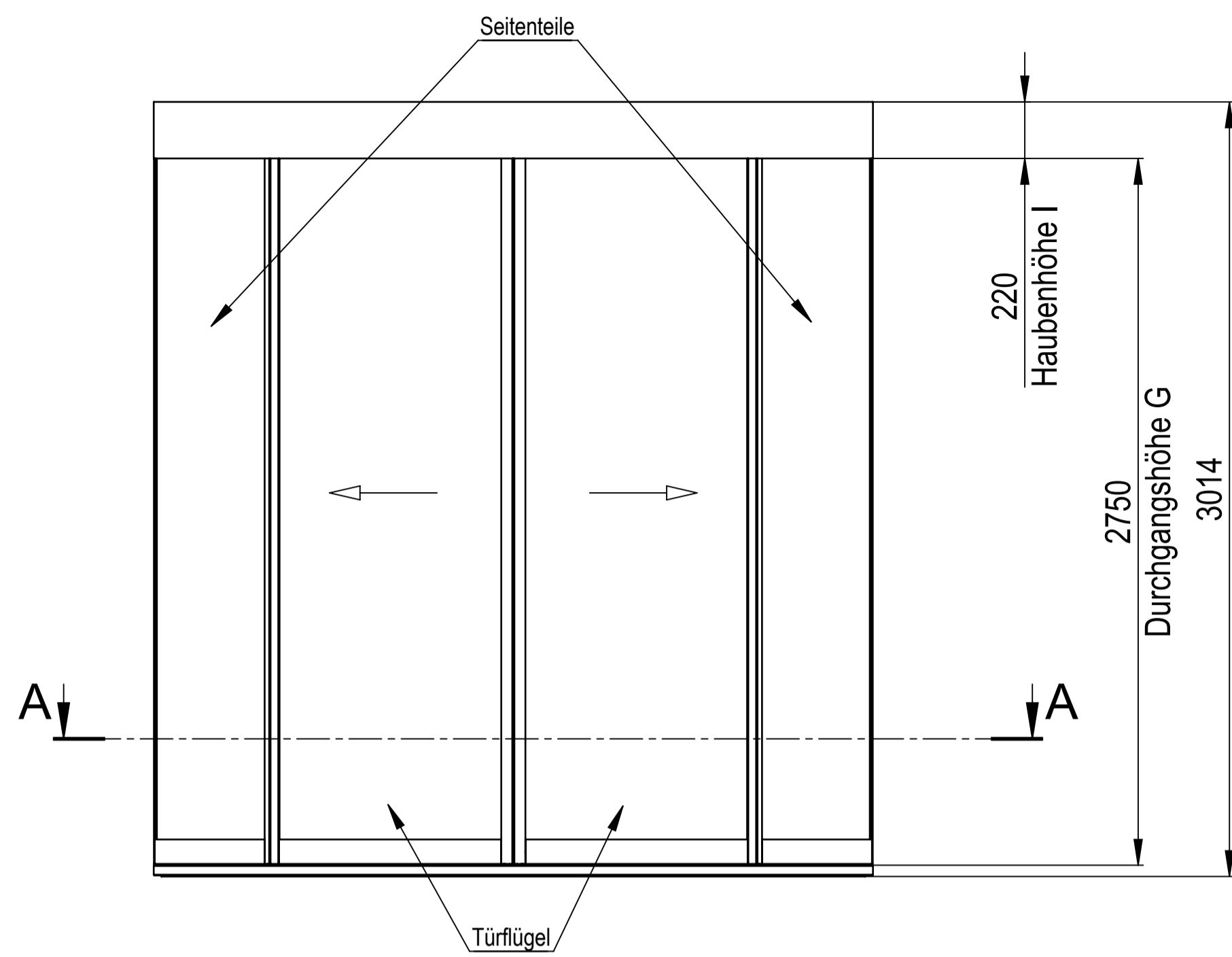


Pos	Qty	U/M	ItemName	ItemNameDE	Beschreibung	DocumentNumber
10	1	pce	bottom ring RST cpl	Bodenring RST kpl	V2A (1.4301) Schweißkonstruktion	1065813
11	1	pce	side part outside left RST	Seitenteil außen links RST	Aluminiumkonstruktion + P4A 13.52mm (6-6-4); Klarglas; Kanten gesäumt	1064627
12	1	pce	side part outside right RST	Seitenteil außen rechts RST	Aluminiumkonstruktion + P4A 13.52mm (6-6-4); Klarglas; Kanten gesäumt	1064634
13	1	pce	doof leaf outs. ri. RST	Türflügel auß. re. RST	Aluminiumkonstruktion + P4A 13.52mm (6-6-4); Klarglas; Kanten gesäumt	1064645
14	1	pce	doof leaf outs. li. RST	Türflügel auß. li. RST	Aluminiumkonstruktion + P4A 13.52mm (6-6-4); Klarglas; Kanten gesäumt	1064643
15	1	pce	hood cpl	Haube kpl	Aluminiumkonstruktion + Stahlabdeckung 5mm (Eingang) + Aluminiumabdeckung 6mm (Gesamt)	1067168

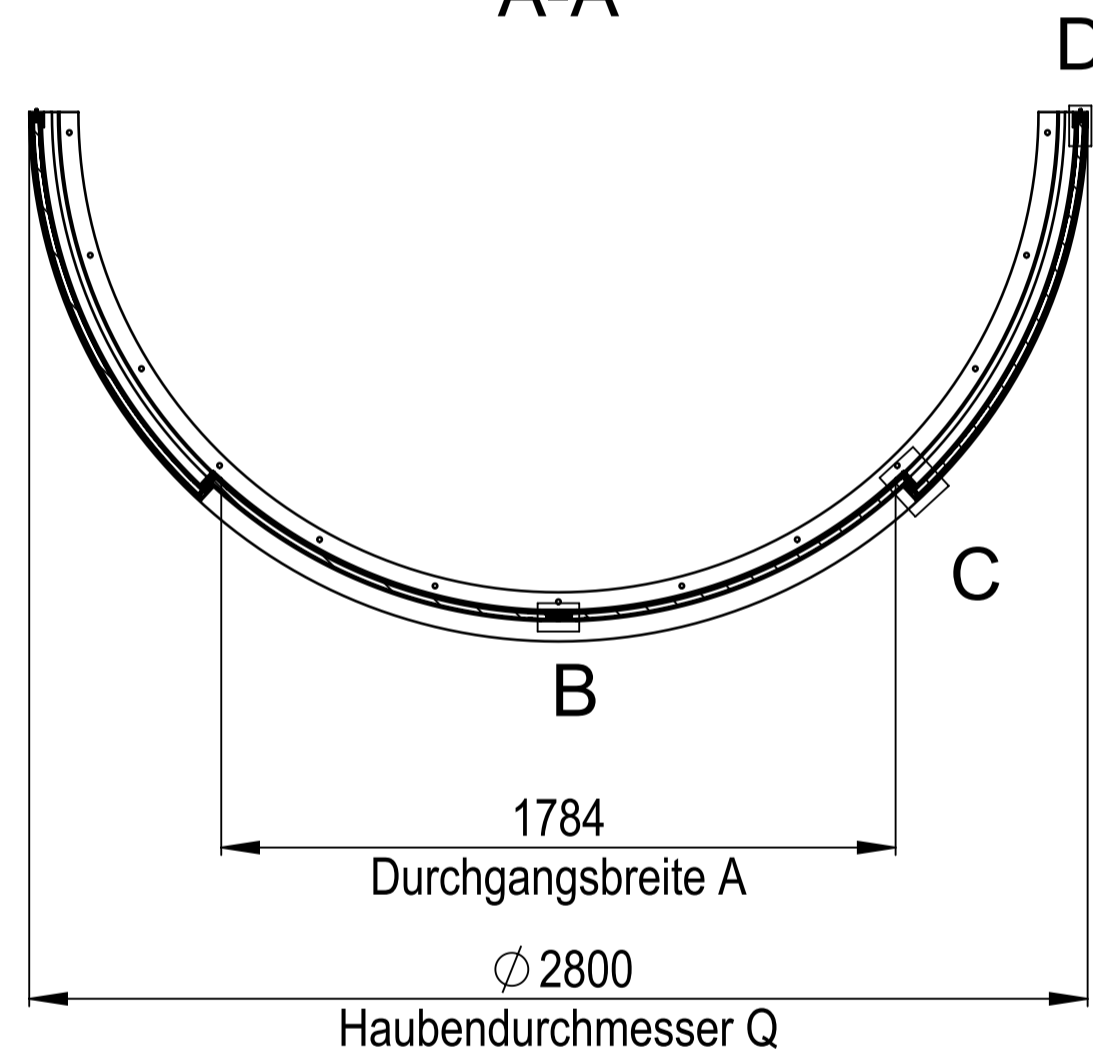


Project No:	System No:	Weight	719.008 kg
Treatment		Basic	
Material	Reference -		
General Tolerance	A1	Status	↔
Product	Scale	released	
RST 180° RC2	1:10	created	
RST 180° RC2	Ⓢ	modified	
Blasi GmbH D-77972 Mahlberg		Manufacturing No <b>7306_180362042_1068565</b>	

### Vorderansicht RST

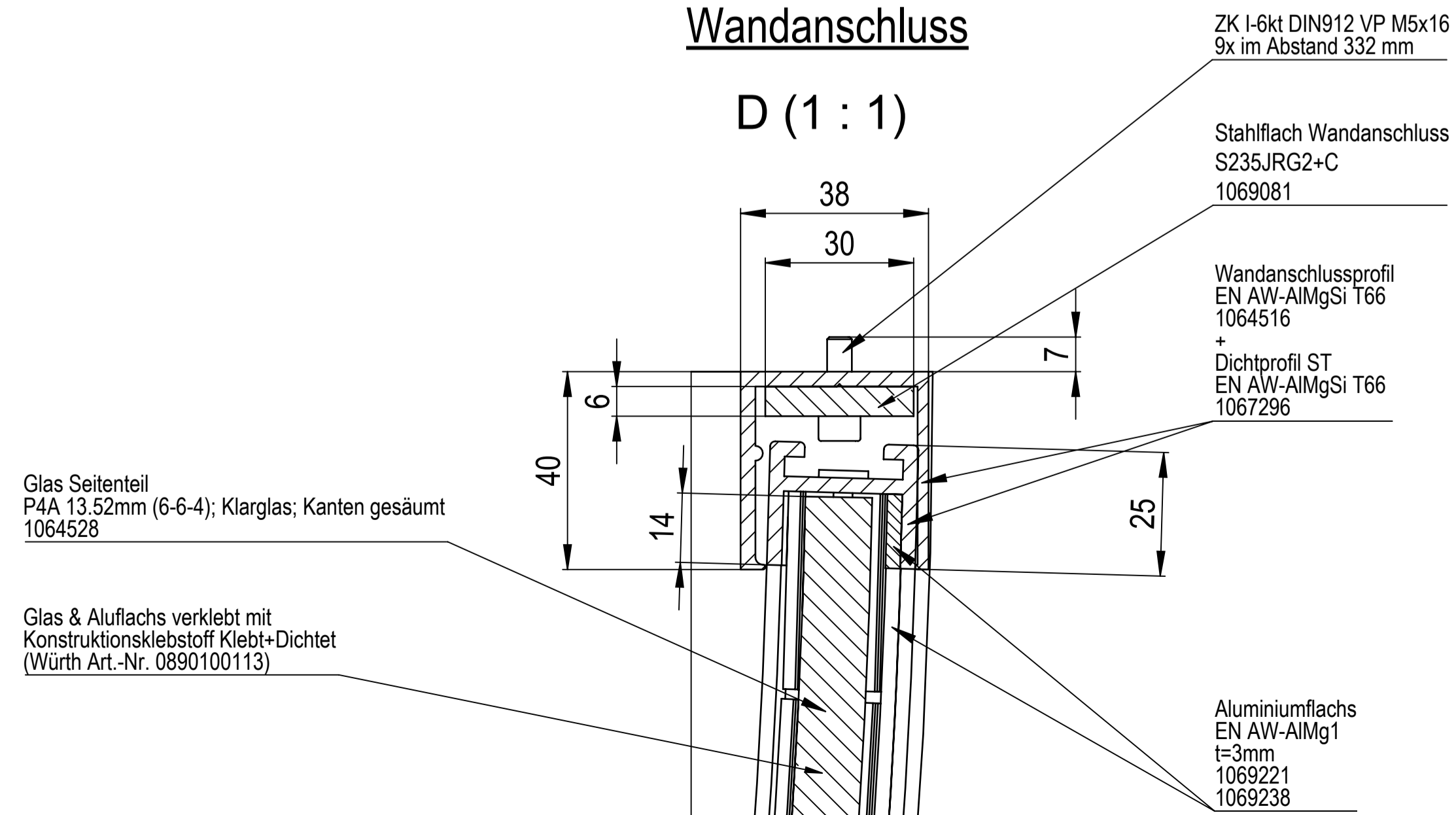


### A-A



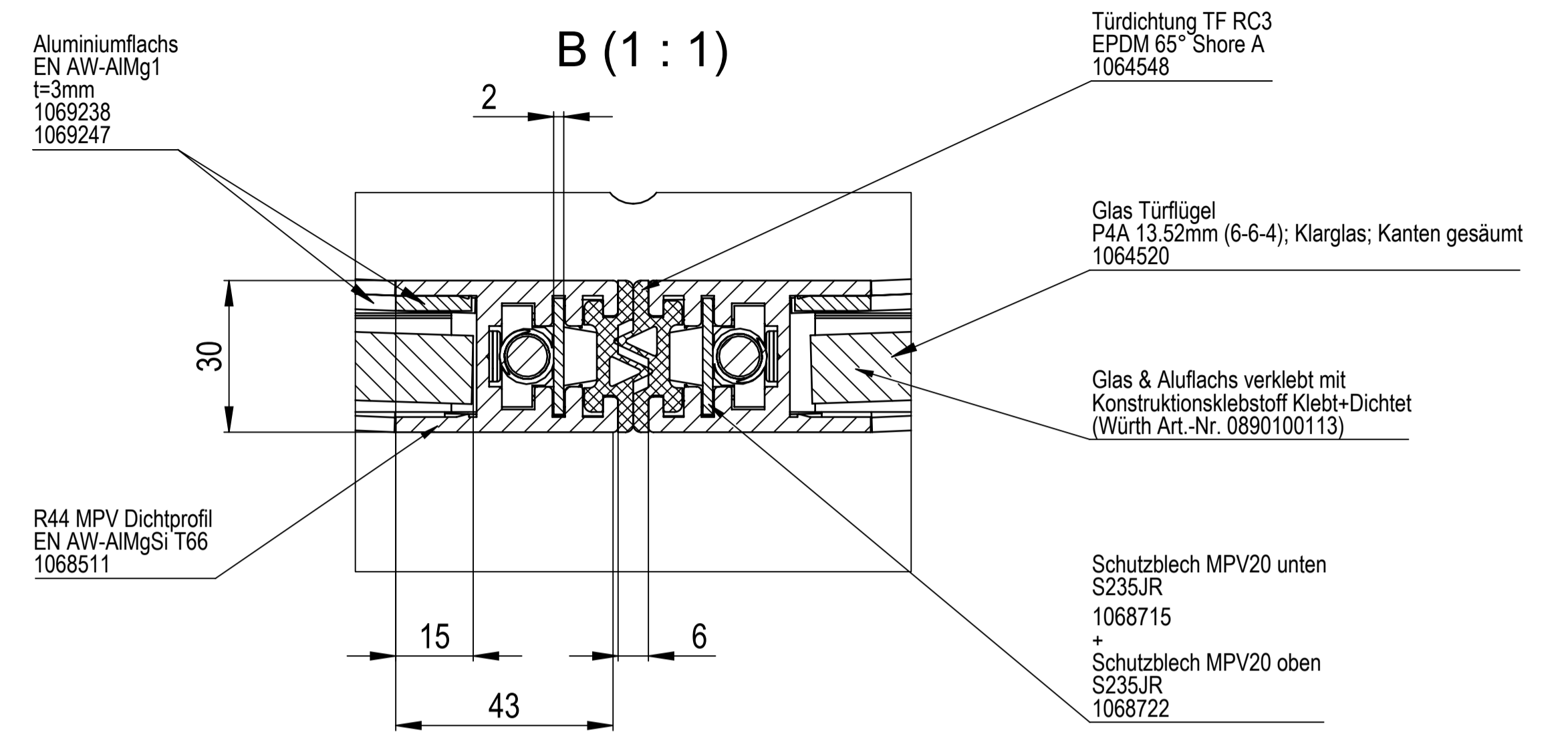
### Wandanschluss

### D (1 : 1)



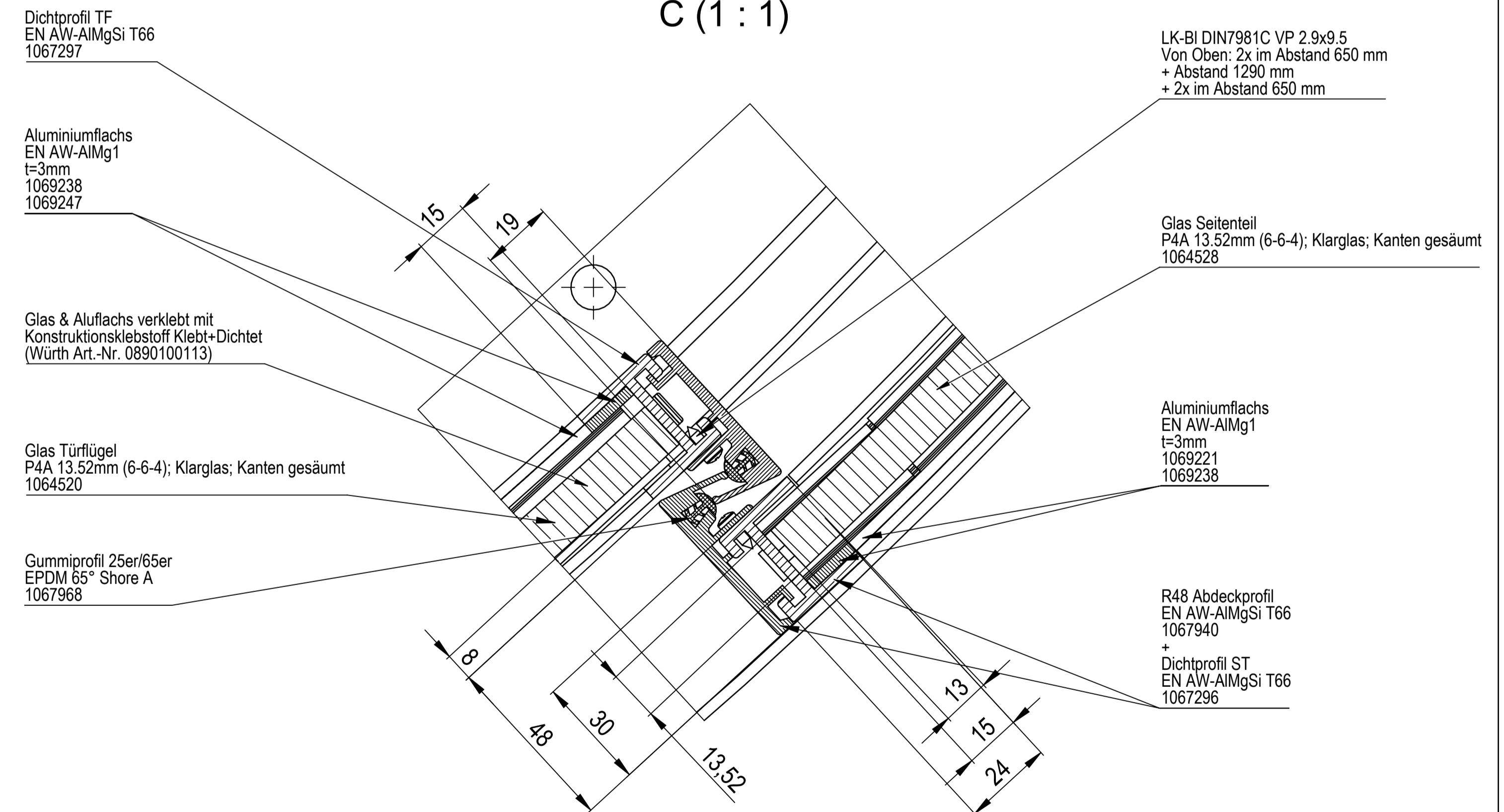
### Hauptschließkante

### B (1 : 1)



### Nebenschließkante

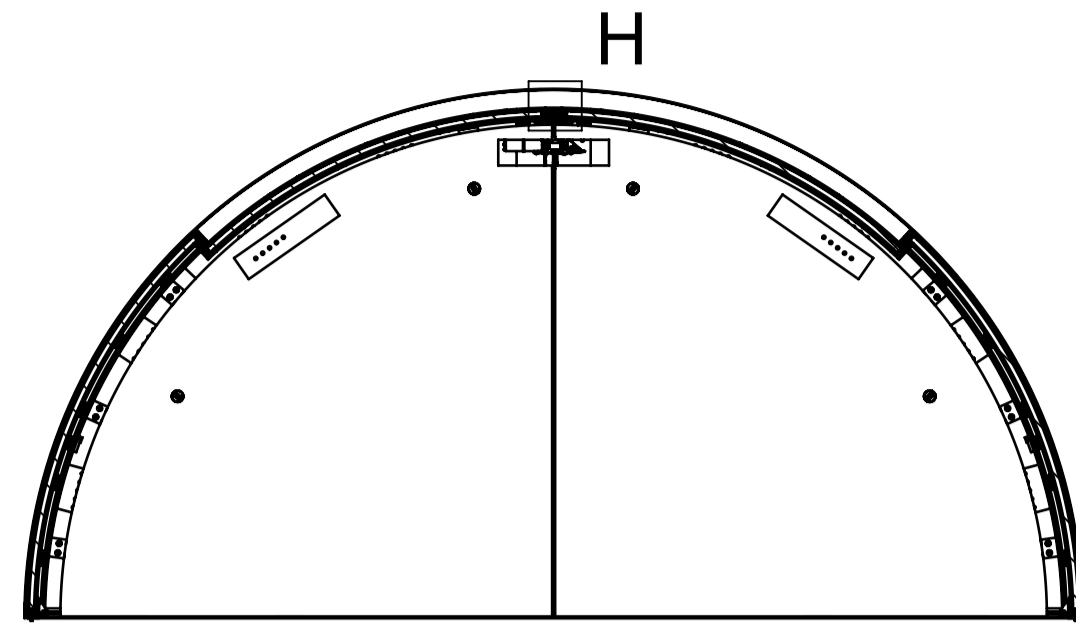
### C (1 : 1)



Project No:	System No:	Weight	719.008 kg
<b>Treatment</b>			
<b>Material</b>		Basic	
<b>General Tolerance</b>		A1	Reference -
<b>Product</b>		Scale	Status <
RST 180° RC2		1:20	released
RST 180° RC2		created	
		modified	
<b>Blasi GmbH</b> D-77972 Mahlberg		Manufacturing No <b>7306_180362042_1068565</b>	

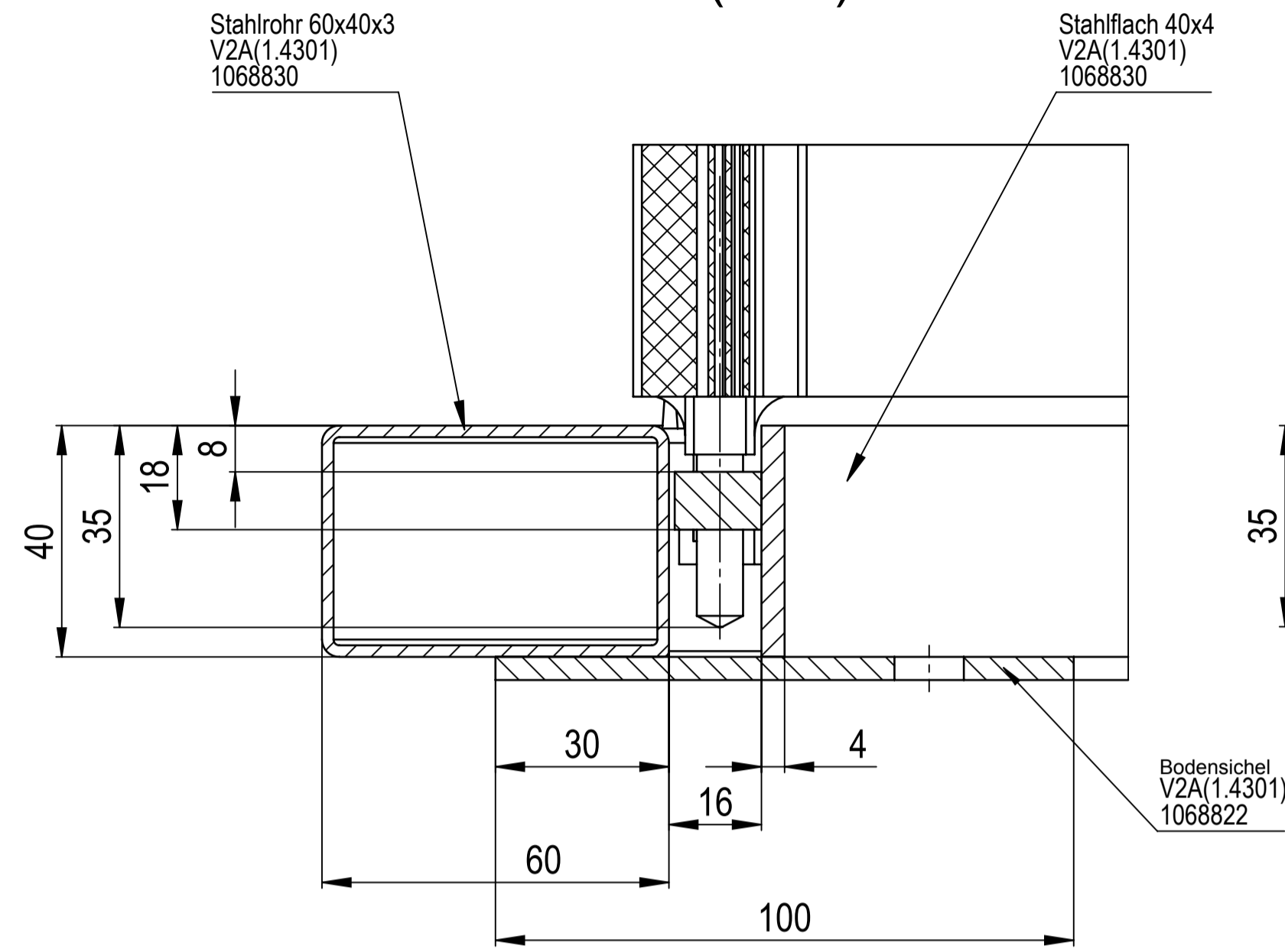
Unteransicht Deckenbleche

G-G



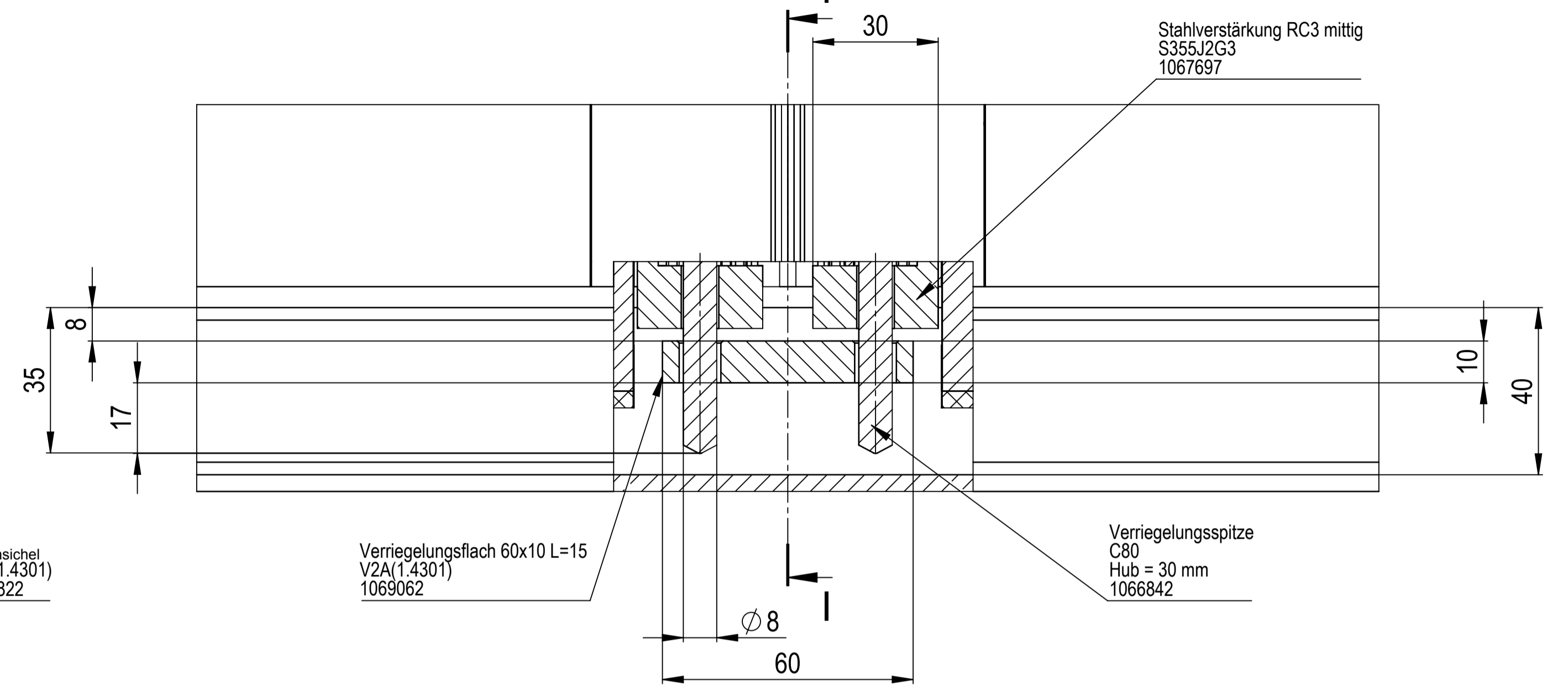
Seitenansicht im Schnitt Verriegelung im Boderring

J (1 : 1)

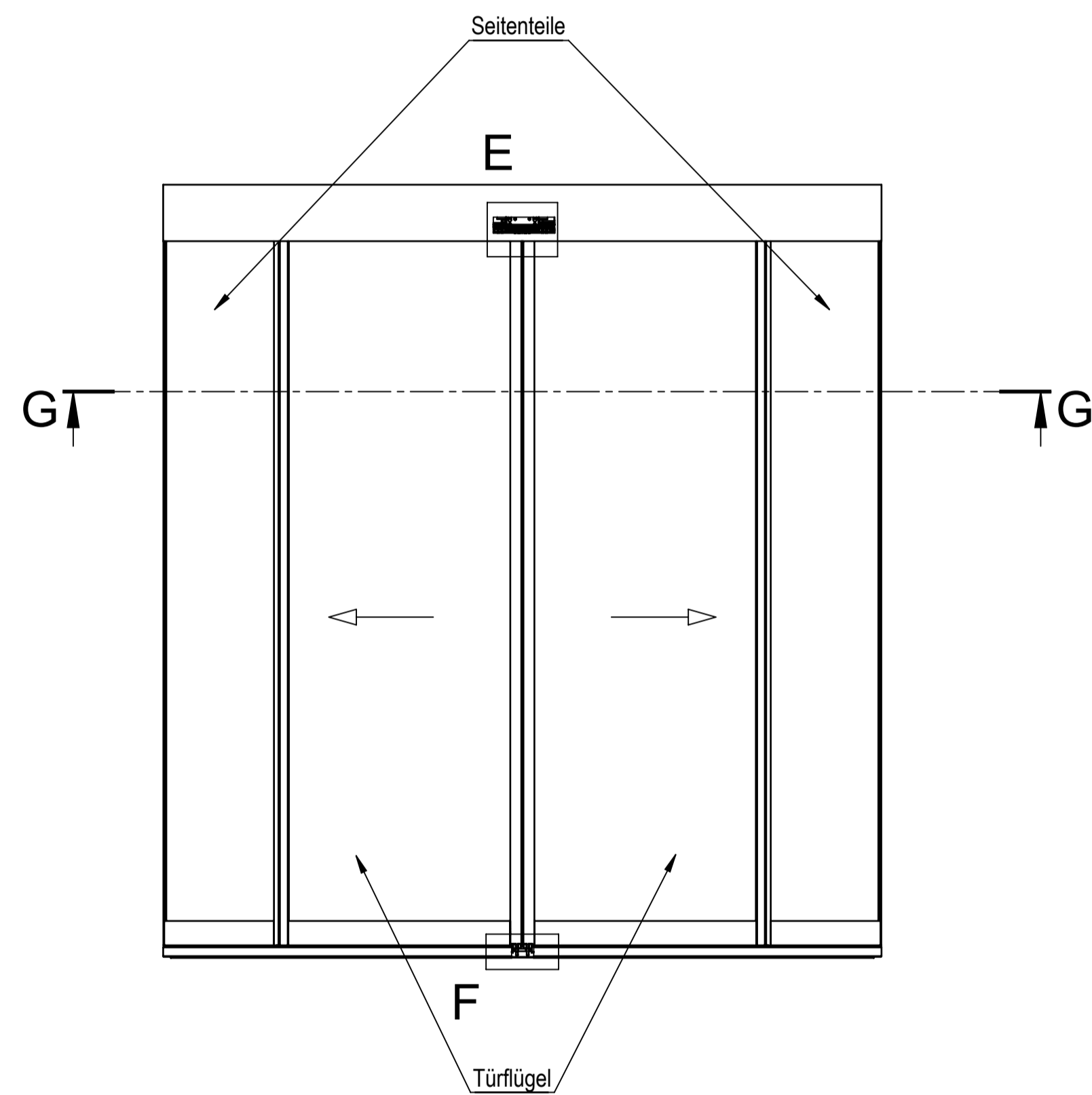


Vorderansicht Verriegelung im Boderring

F (1 : 1)

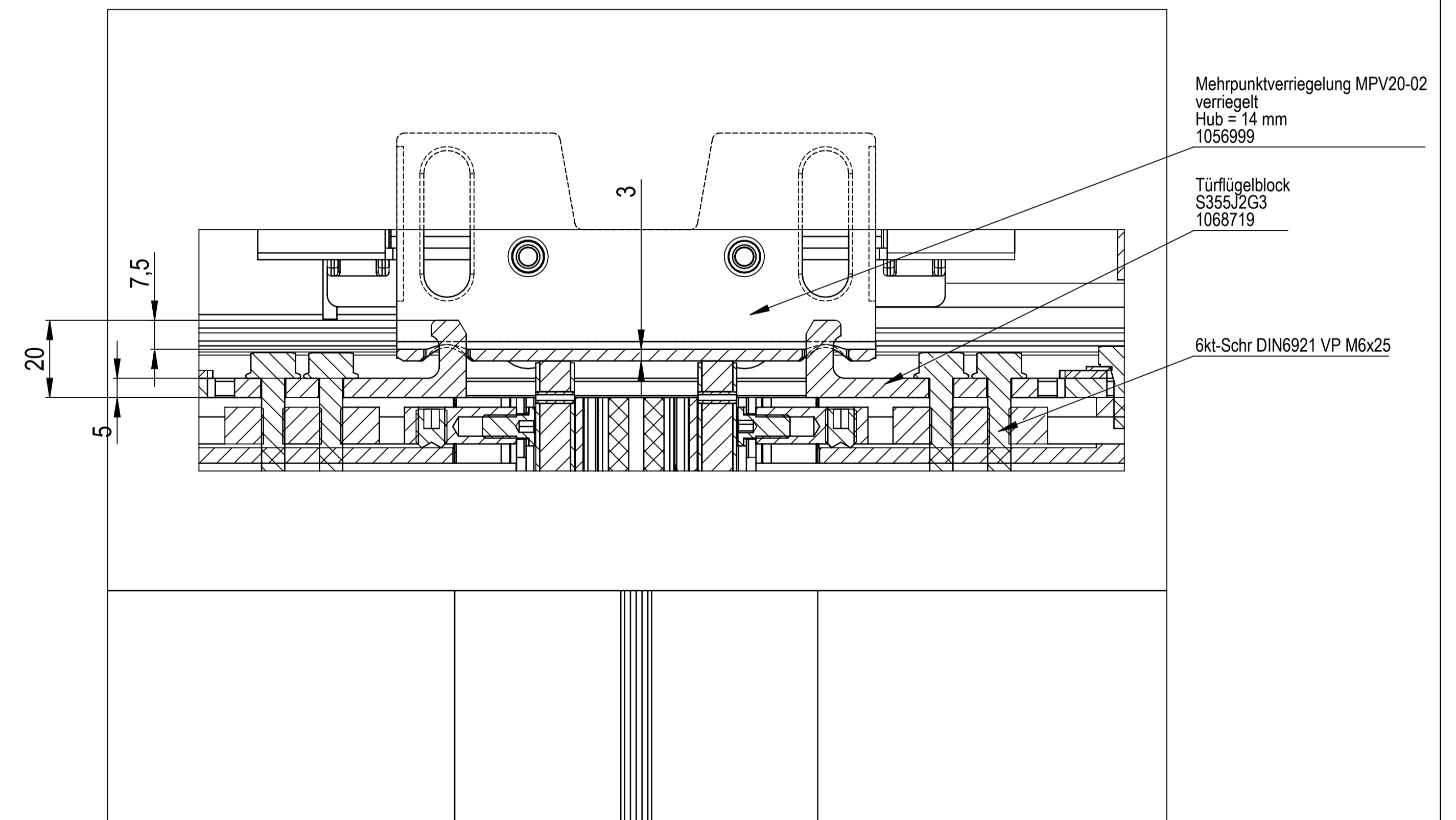


Vorderansicht RST



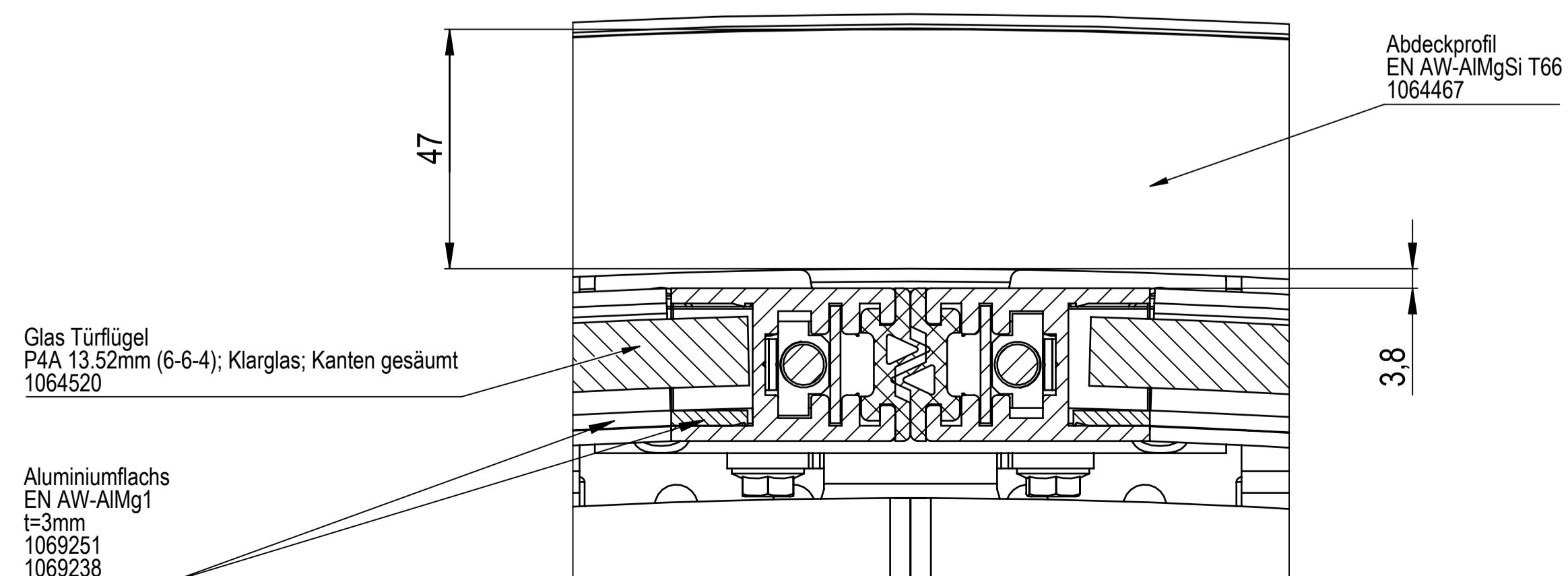
Vorderansicht Verriegelung in der Haube

E (1 : 1)

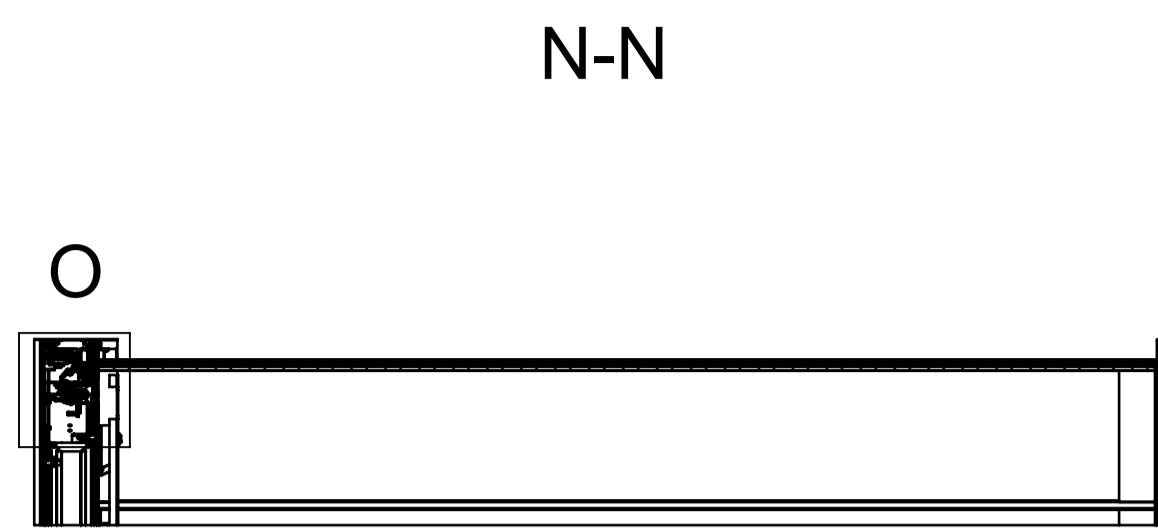
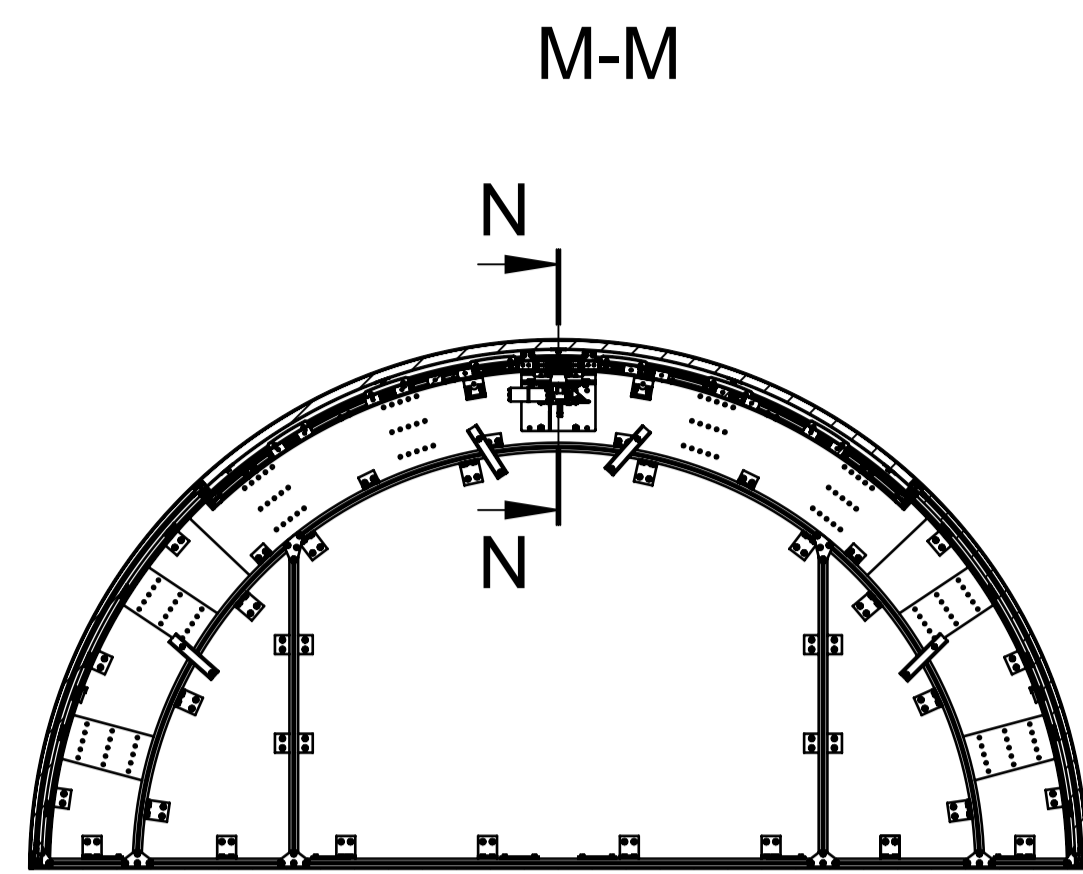


Unteransicht Hauptschließkante

H (1 : 1)

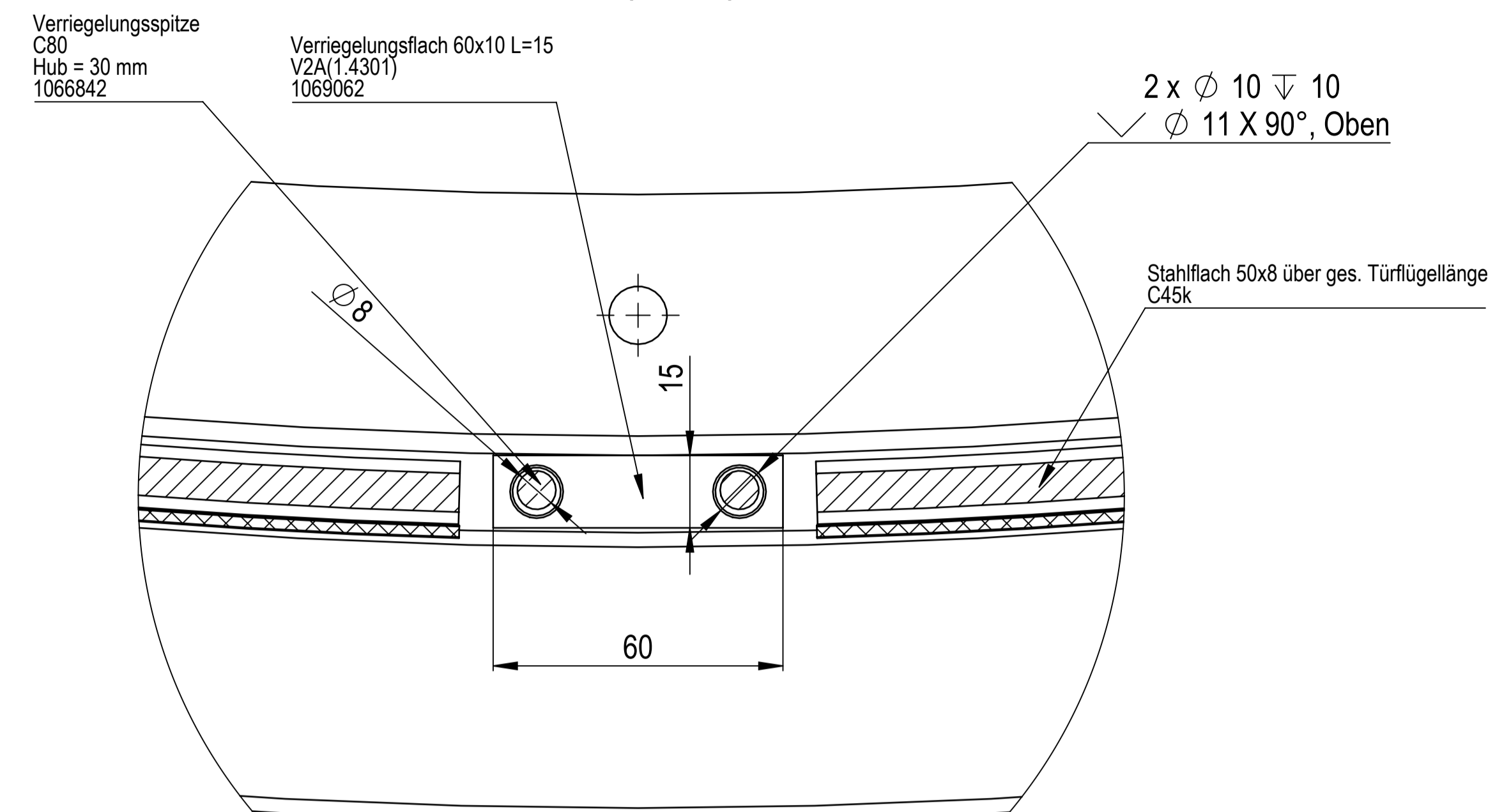


Project No:	System No:	Weight	719.008 kg
Treatment		Basic	
Material		Reference -	
General Tolerance		A1	
Product		Status <	
RST 180° RC2		Scale released	
RST 180° RC2		1:20 created	
Blasi GmbH D-77972 Mahlberg		Manufacturing No 7306_180362042_1068565	

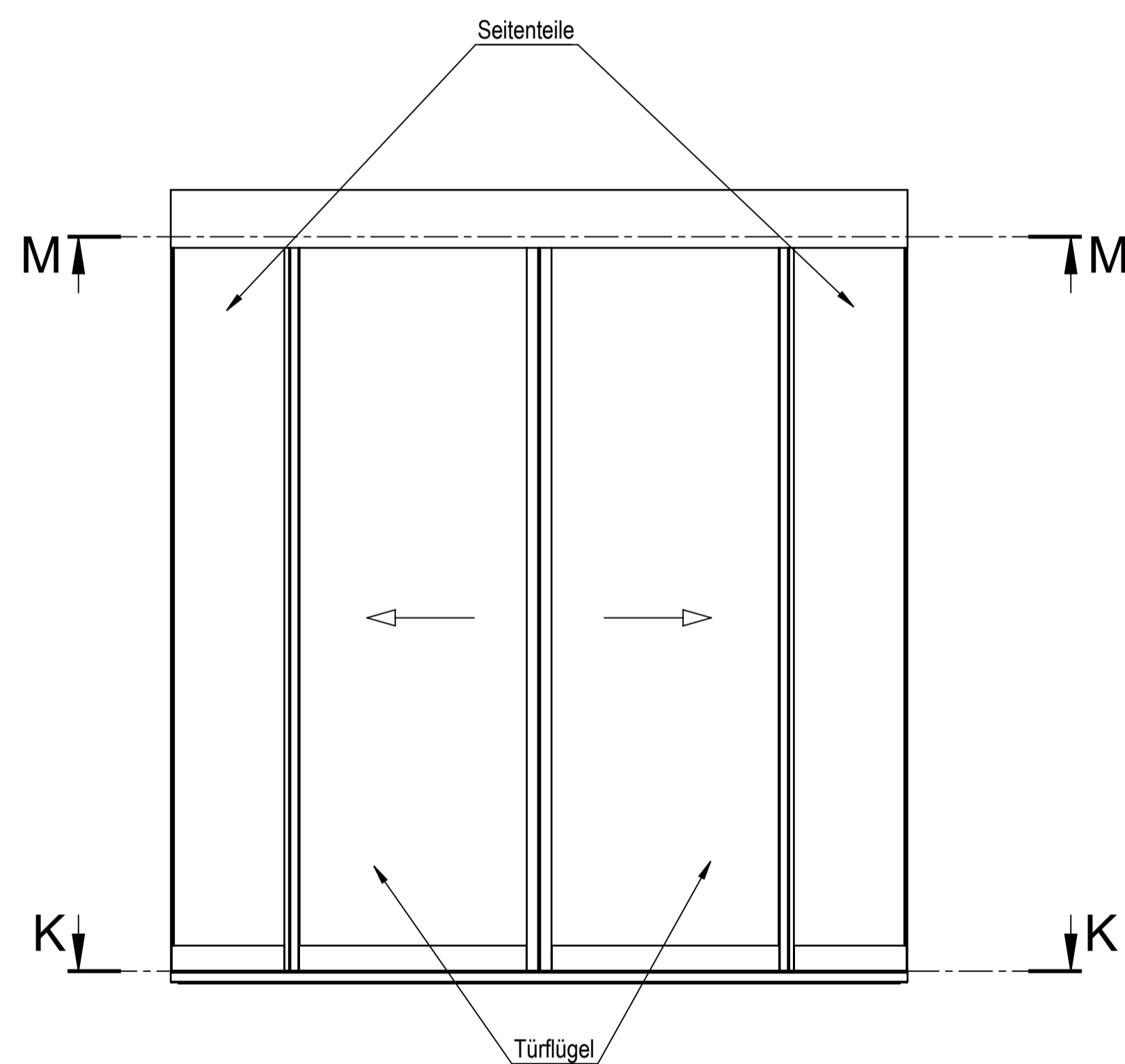


Draufsicht Verriegelung im Bodenring

L (1 : 1)

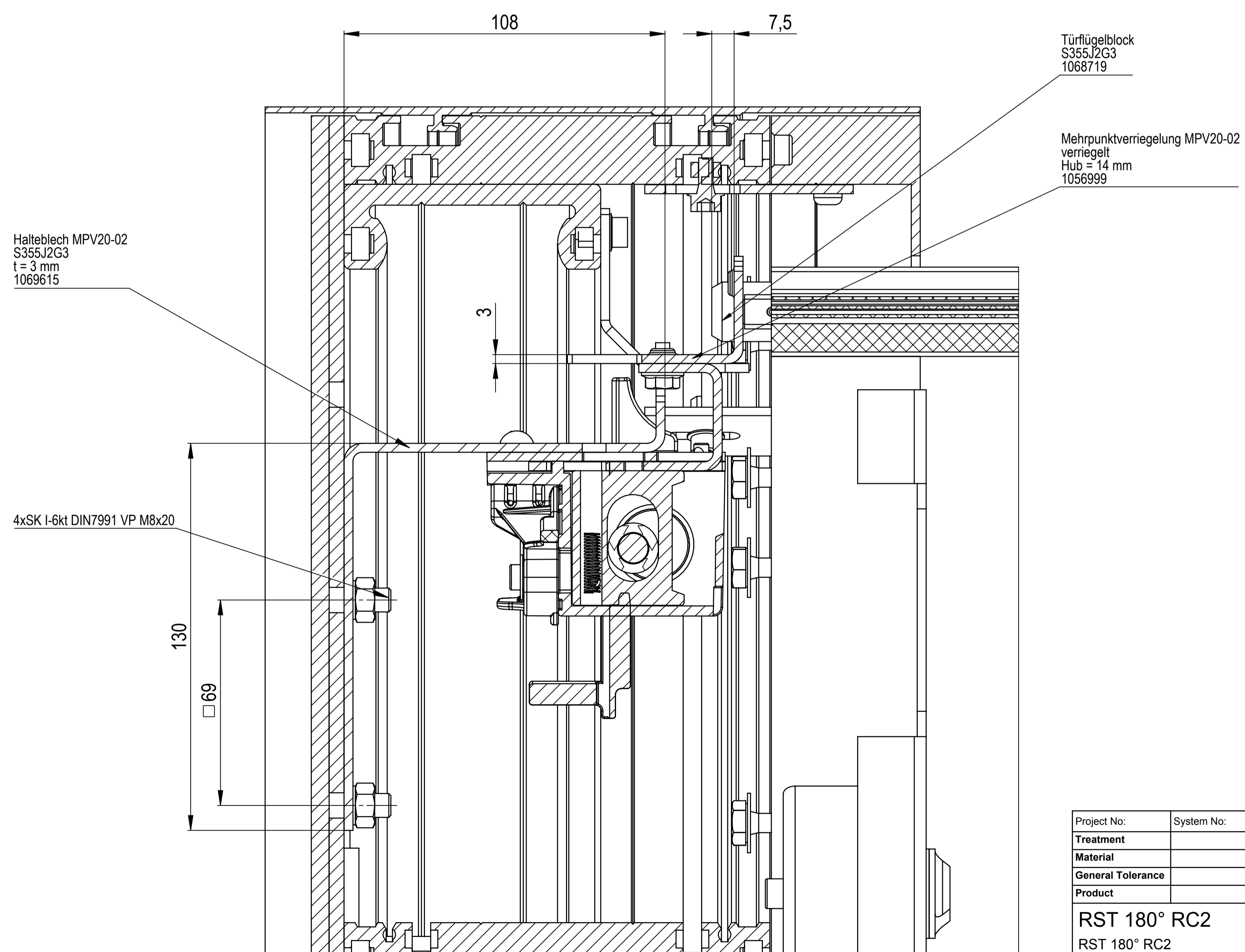


Vorderansicht RST

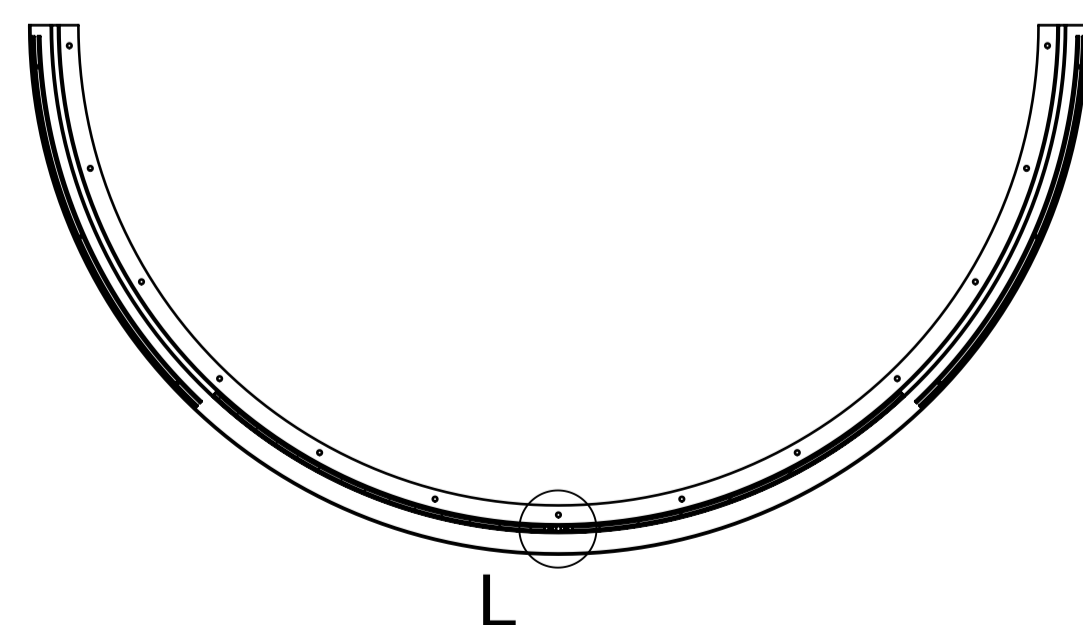


Seitenansicht Verriegelung in der Haube

O (1 : 1)

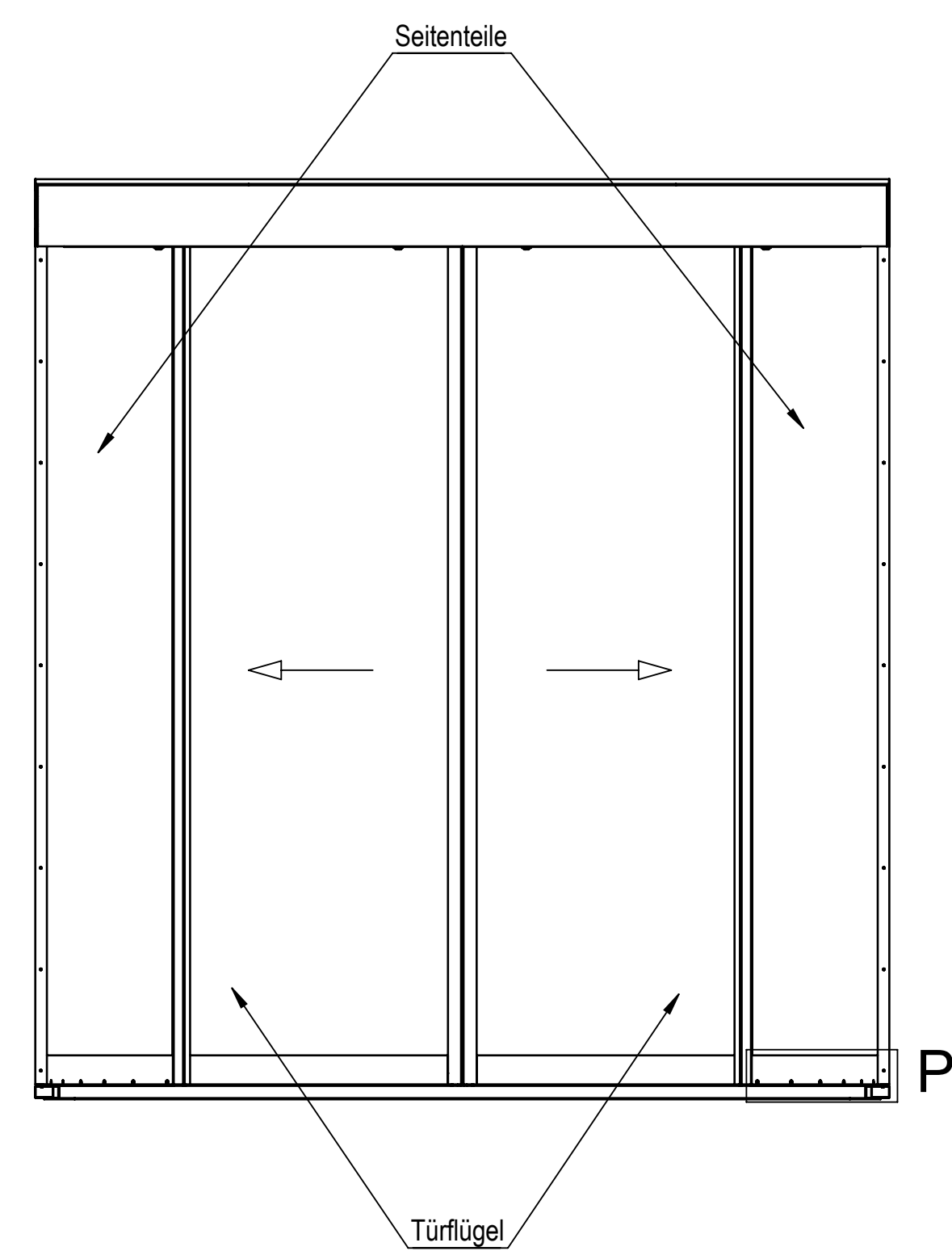


K-K



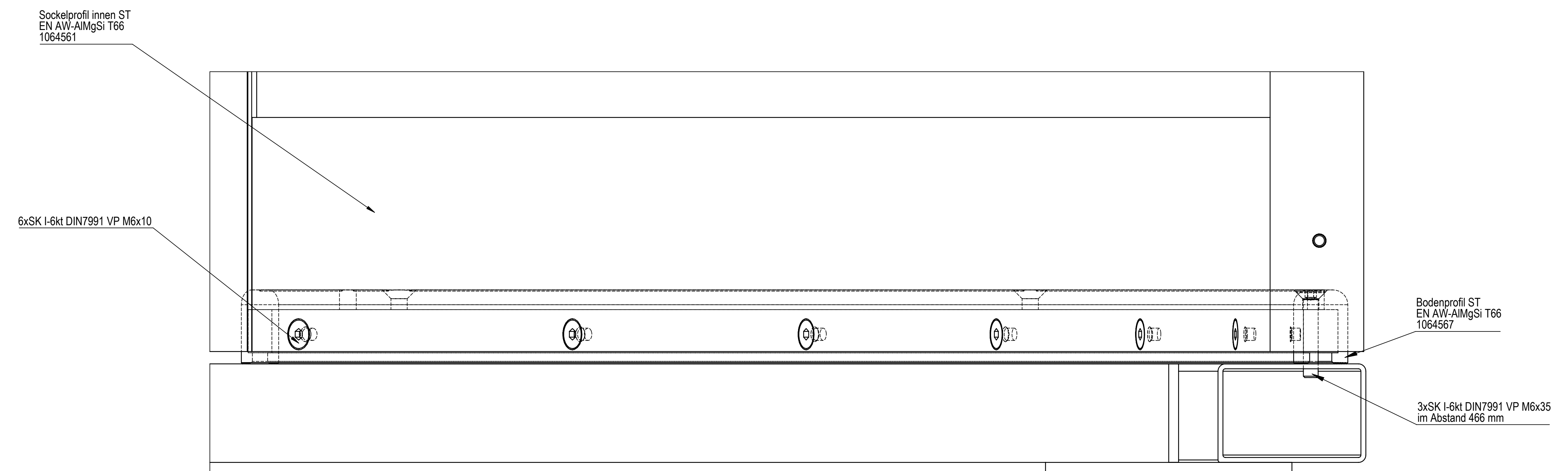
Project No:	System No:	Weight	719.008 kg
Treatment		Basic	
Material		Reference -	
General Tolerance		A1	Status
Product		Scale	released
RST 180° RC2		1:20	created
RST 180° RC2		modified	
Blasi GmbH D-77972 Mahlberg		Manufacturing No <b>7306_180362042_1068565</b>	

Rückansicht RST



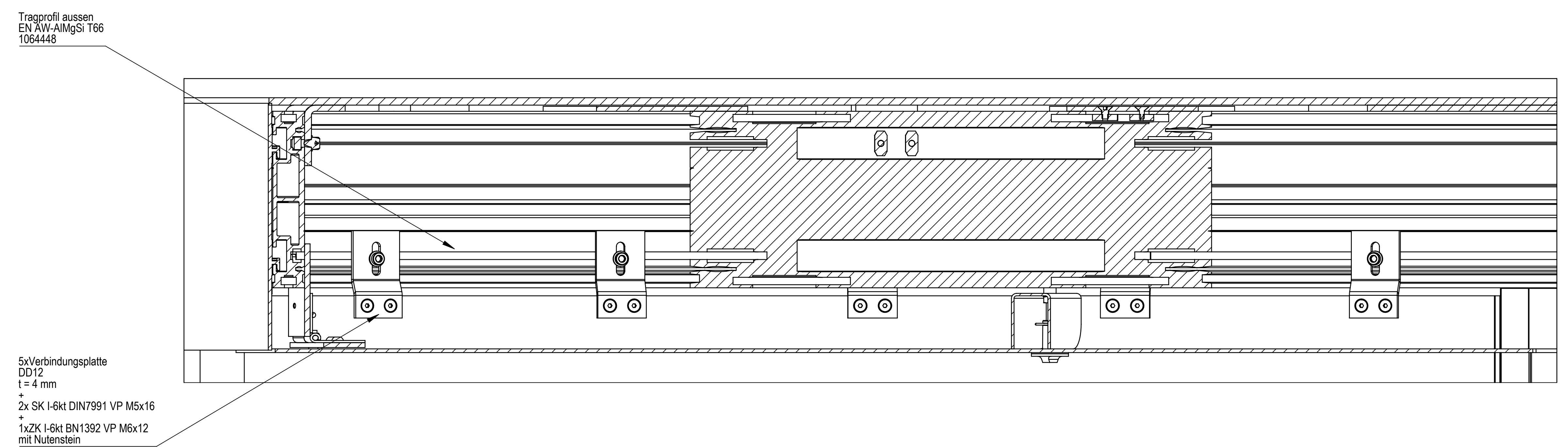
Seitenteilbefestigung am Bodenring

P (1 : 1)



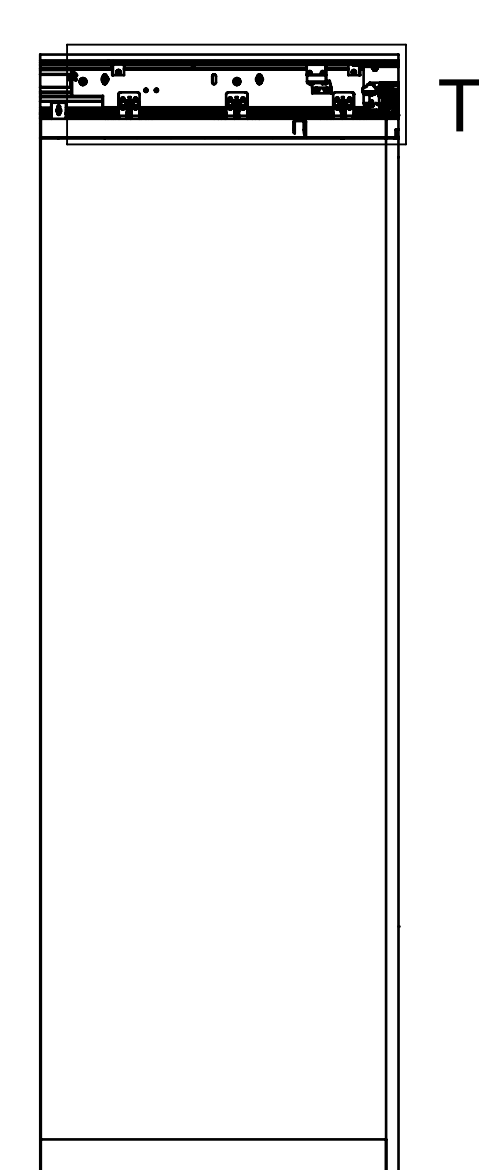
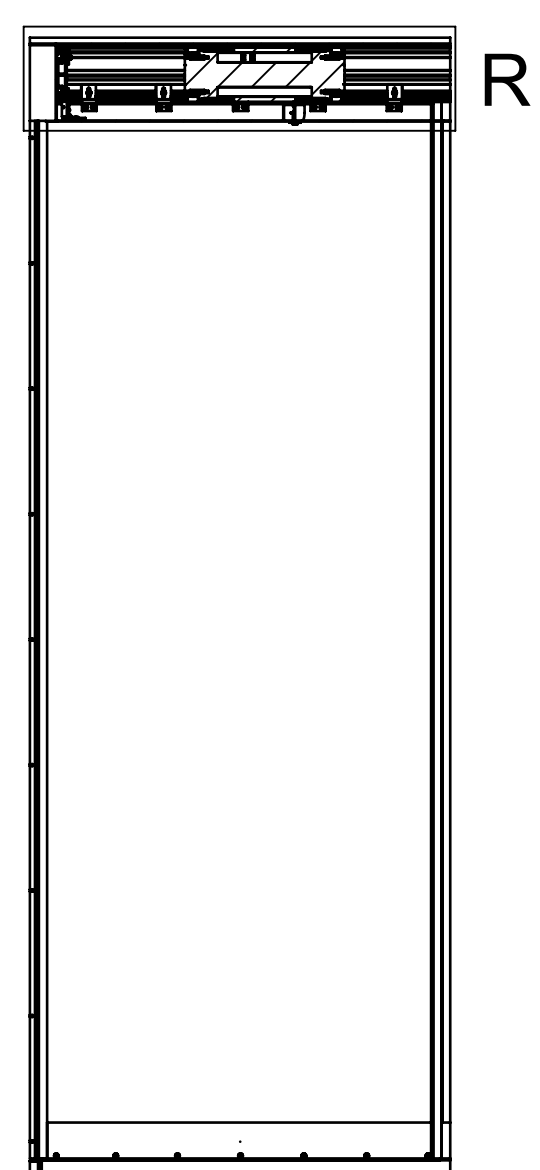
Seitenteilbefestigung an der Haube

R (1 : 2)



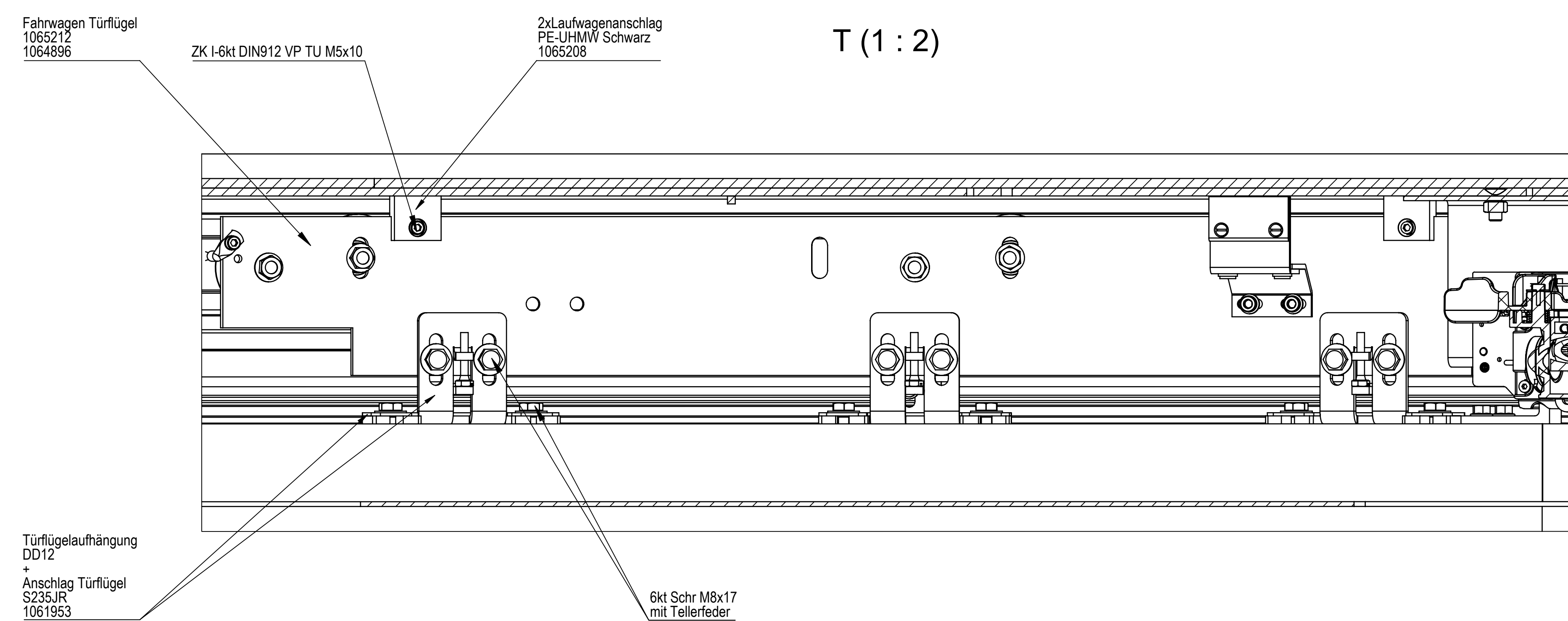
Q-Q

S-S

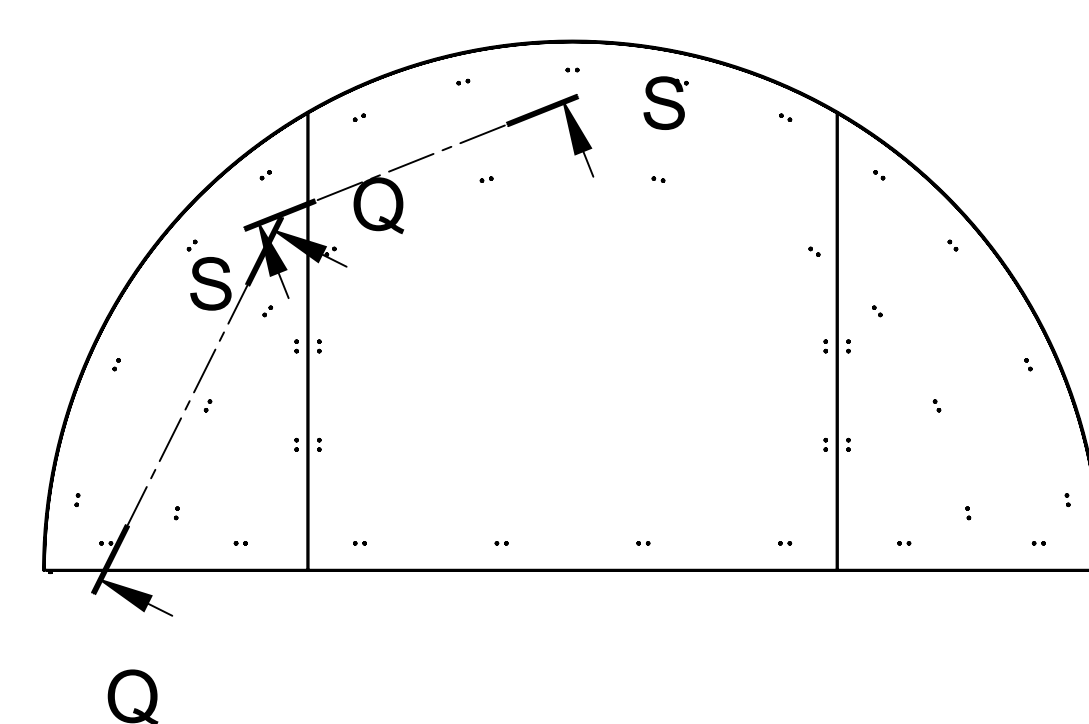


Türflügelbefestigung an den Fahrwagen

T (1 : 2)



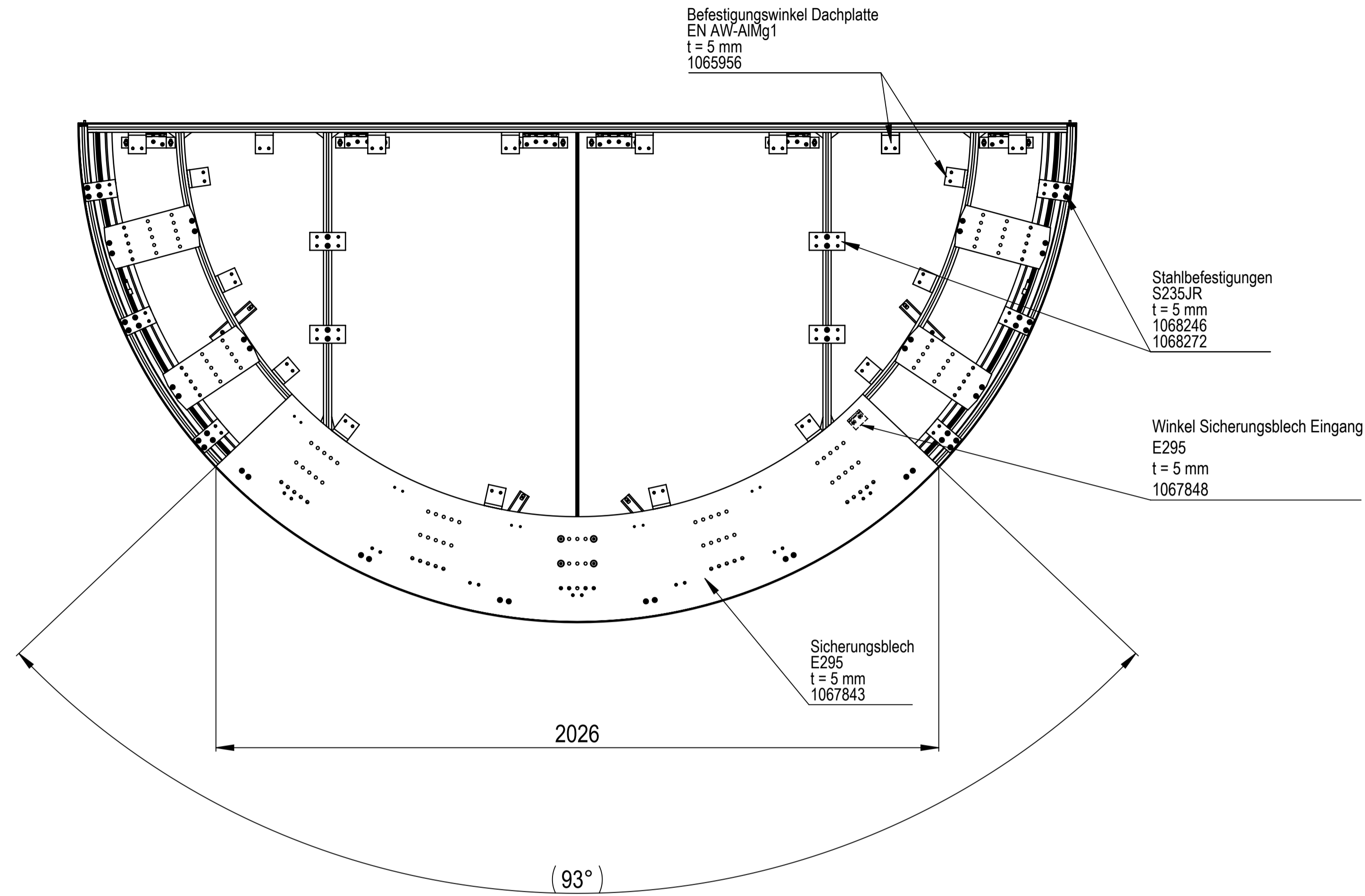
Draufsicht RST



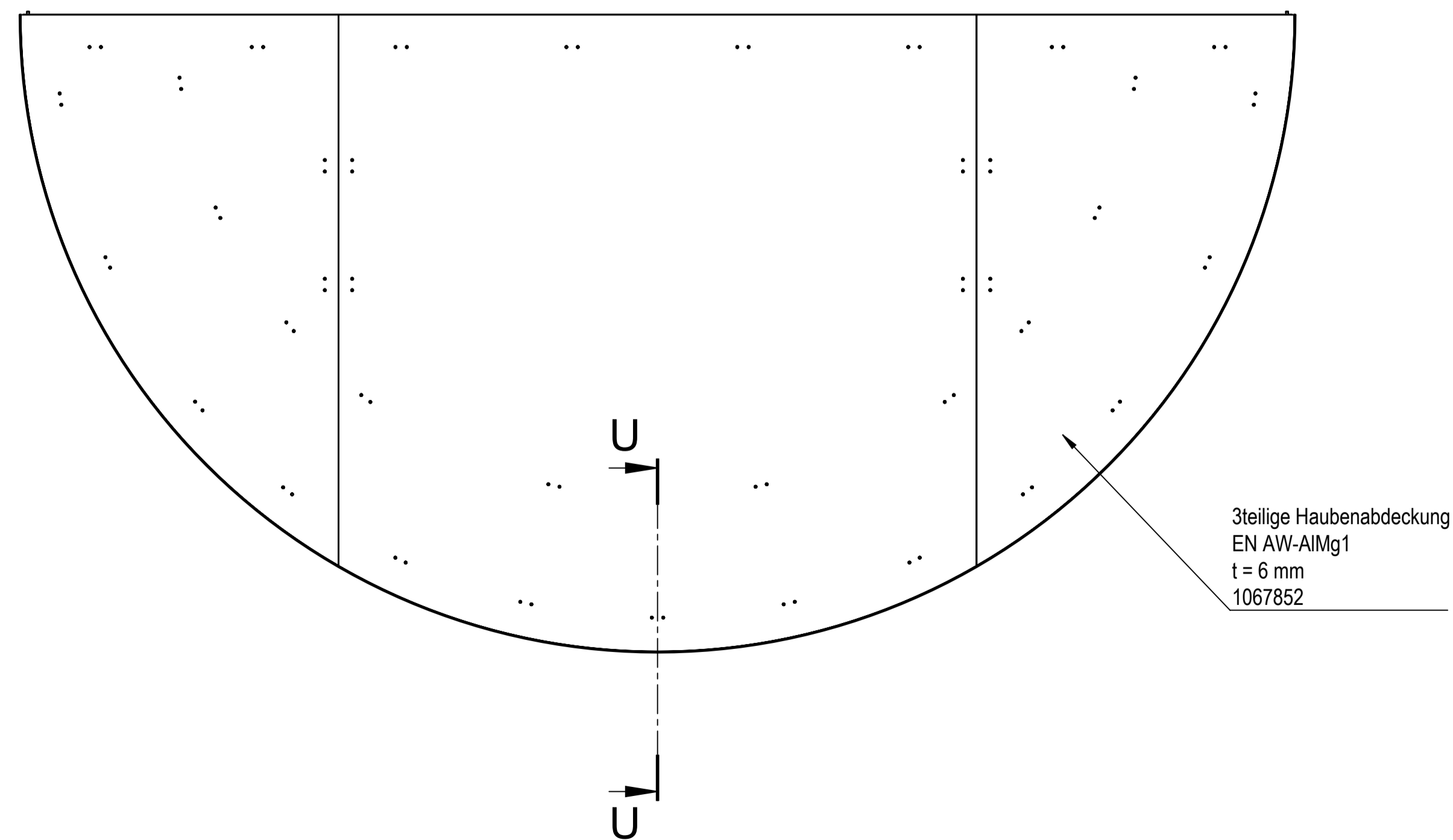
Project No:	System No:	Weight	719.008 kg
Treatment		Basic	
Material		Reference	
General Tolerance		Scale	released
Product		1:20	created
RST 180° RC2		modified	
RST 180° RC2			
<b>Blasi GmbH</b> D-77572 Mahlberg	Manufacturing No	<b>7306_180362042_1068565</b>	

1068565\_180362042 Sheet 5/6

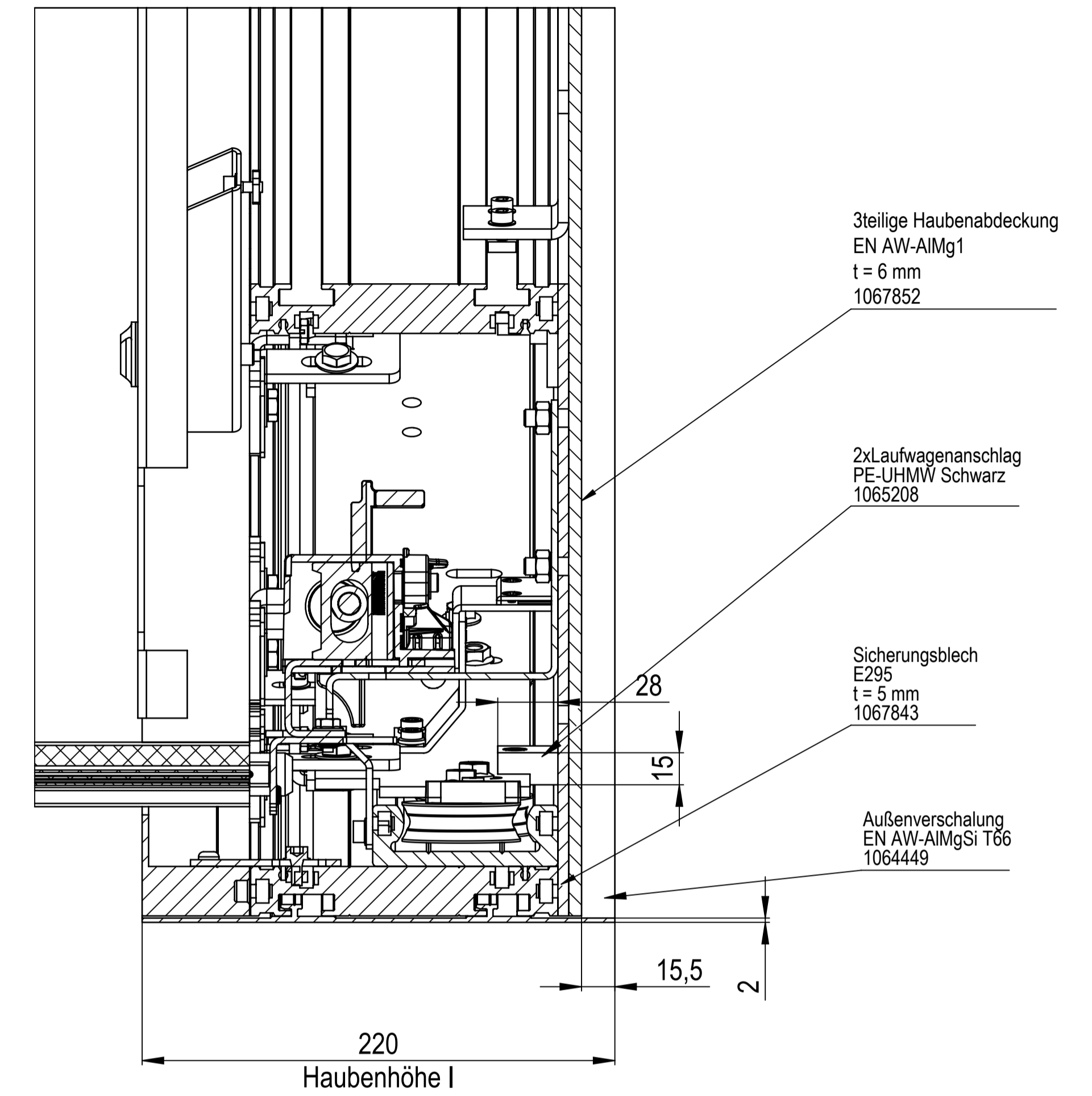
Draufsicht RST (3teilige Haubenabdeckung ausgeblendet)



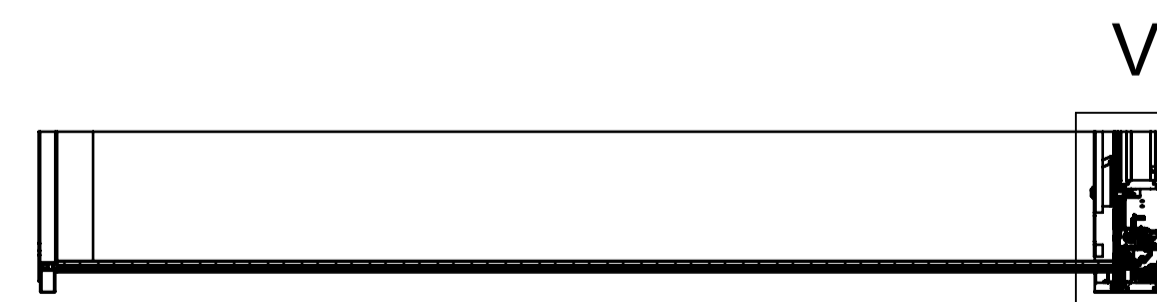
Draufsicht RST (3teilige Haubenabdeckung eingebildet)



V (1 : 2)

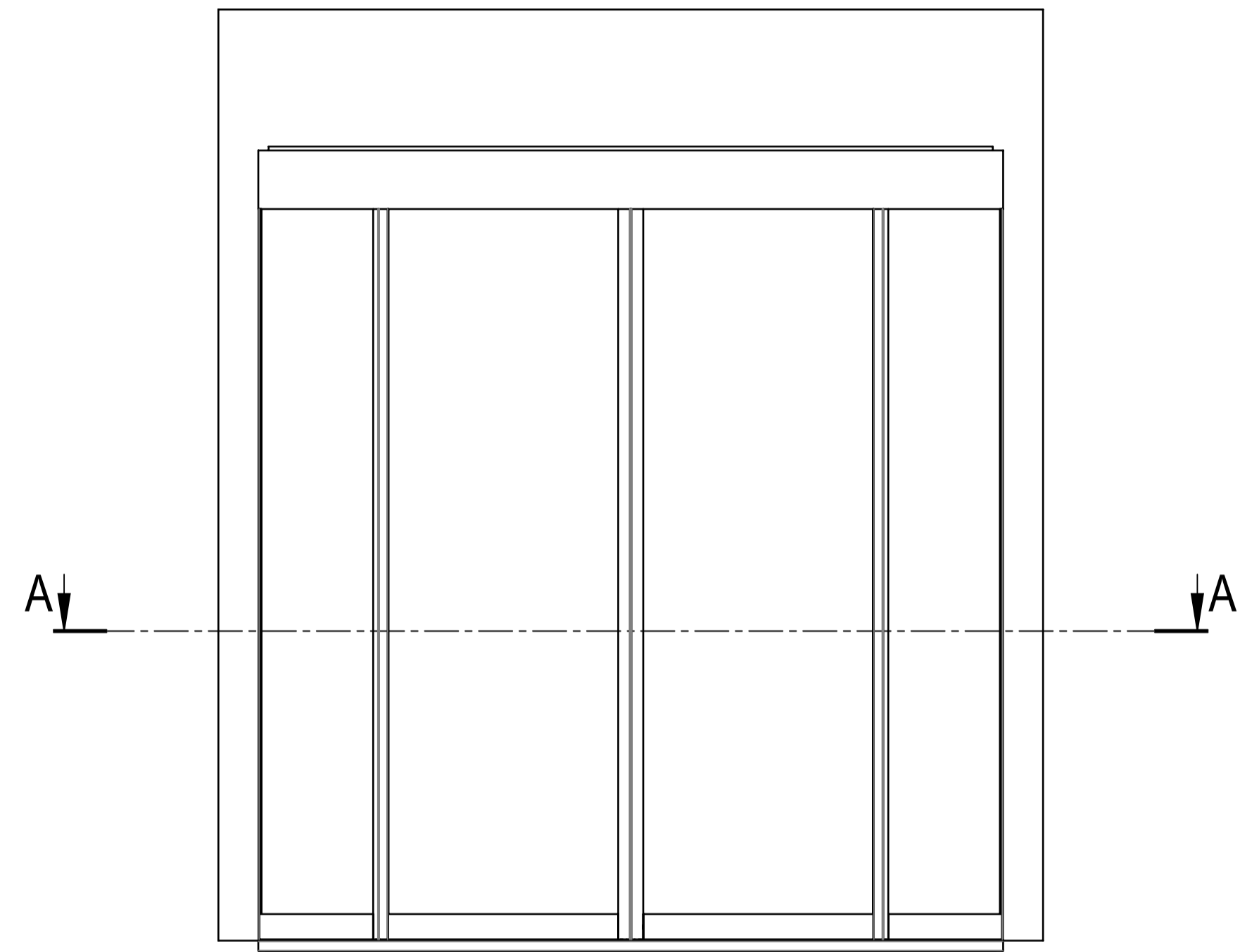


U-U (1 : 20)



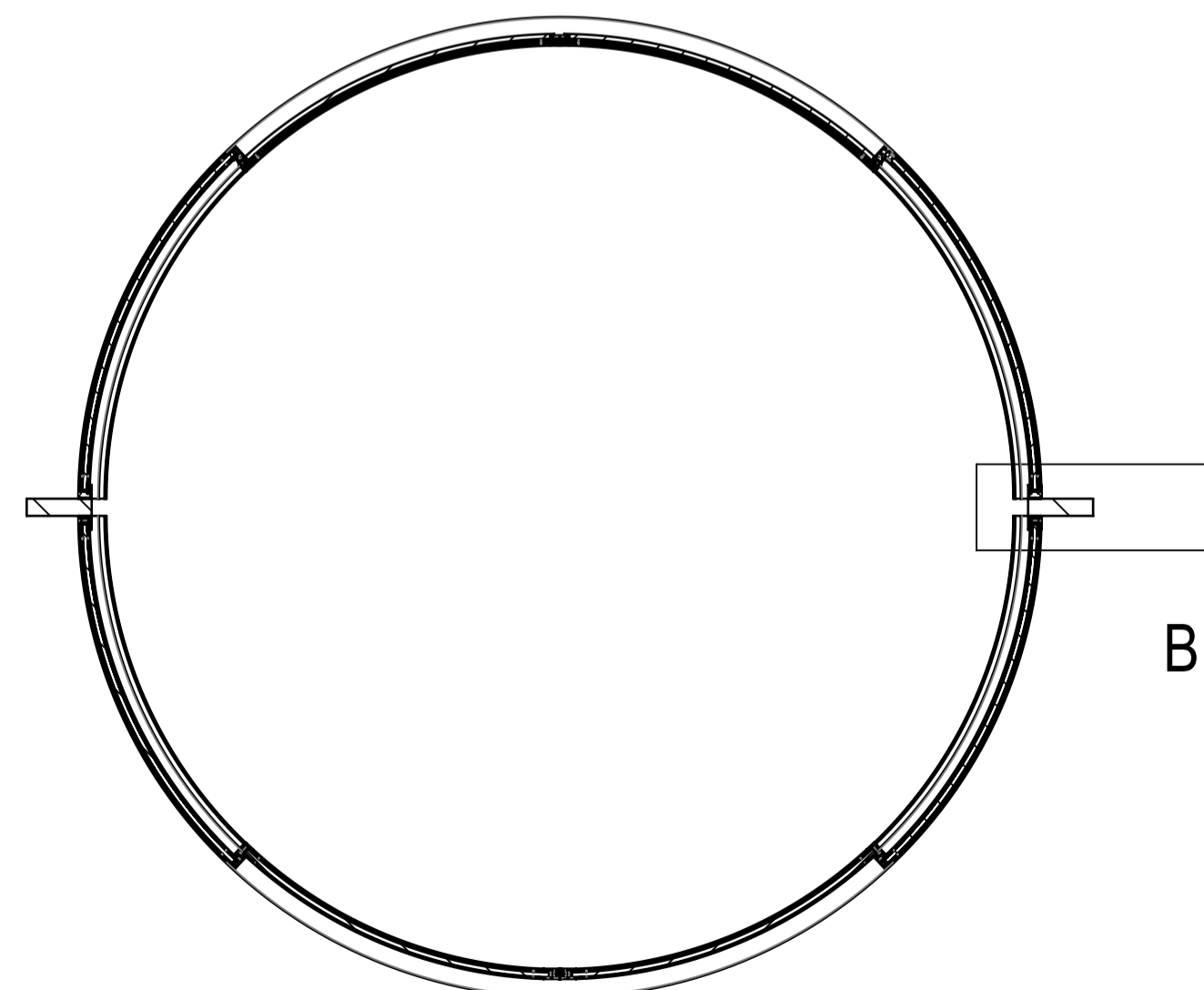
Project No:	System No:	Weight	719.008 kg
Treatment		Basic	
Material		Reference	-
General Tolerance		A1	Status
Product		Scale	released
RST 180° RC2		1:10	created
RST 180° RC2		modified	
Blasi GmbH D-77972 Mahlberg		Manufacturing No <b>7306_180362042_1068565</b>	

B (1:1)  
Wandanschluss

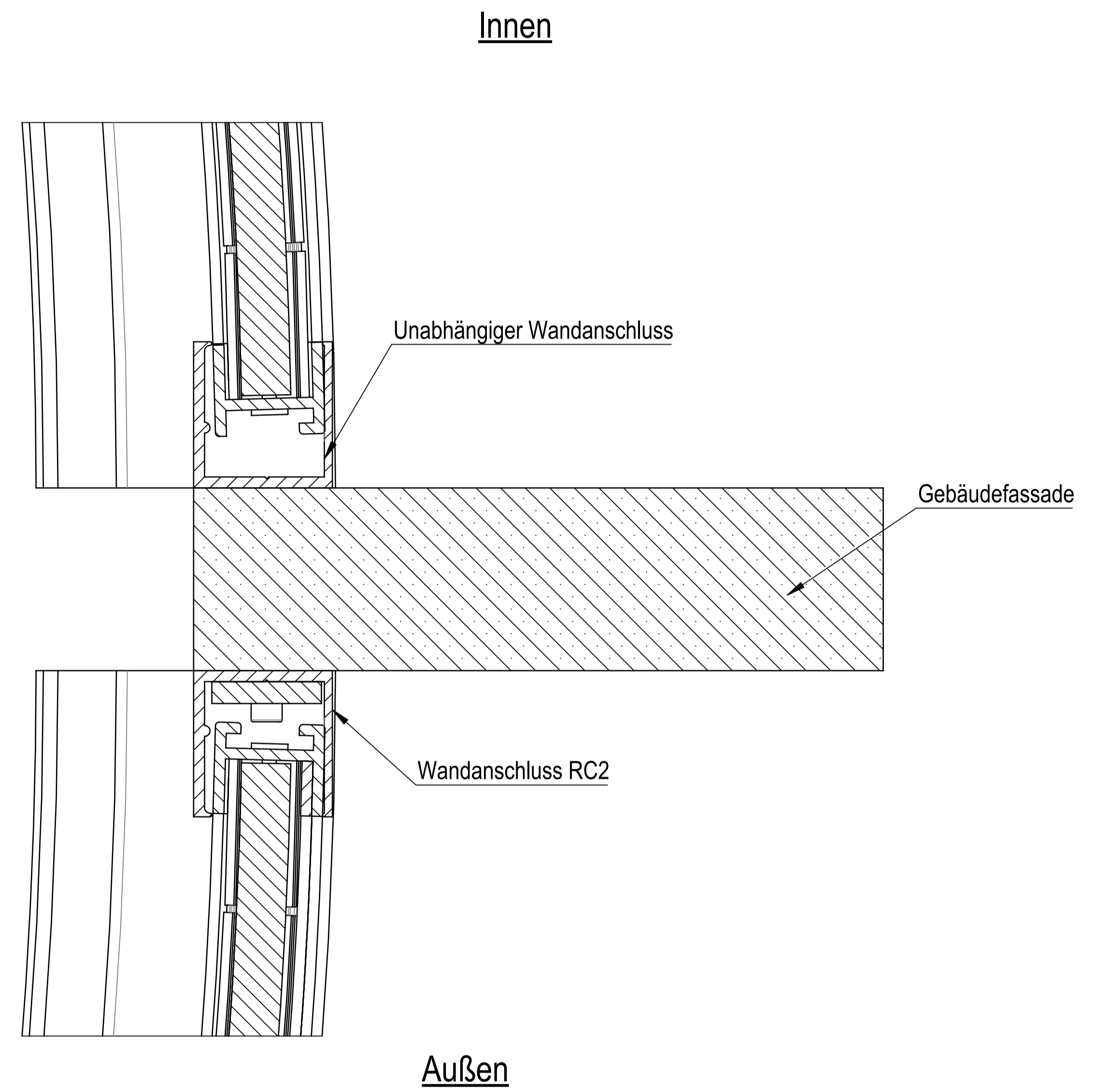


A-A

Innen:  
record CURVED 180°



Aussen:  
record CURVED 180° RC2 / RC3



Project No:	System No:	Weight	kg
<b>Treatment</b>		Basic	
<b>Material</b>		Reference	
<b>General Tolerance</b>		<b>A1</b>	<b>Status</b> <>
<b>Product</b>		Scale	released
		1:20	created
			modified
<b>Blasi GmbH</b> D-77972 Mahlberg		Manufacturing No	